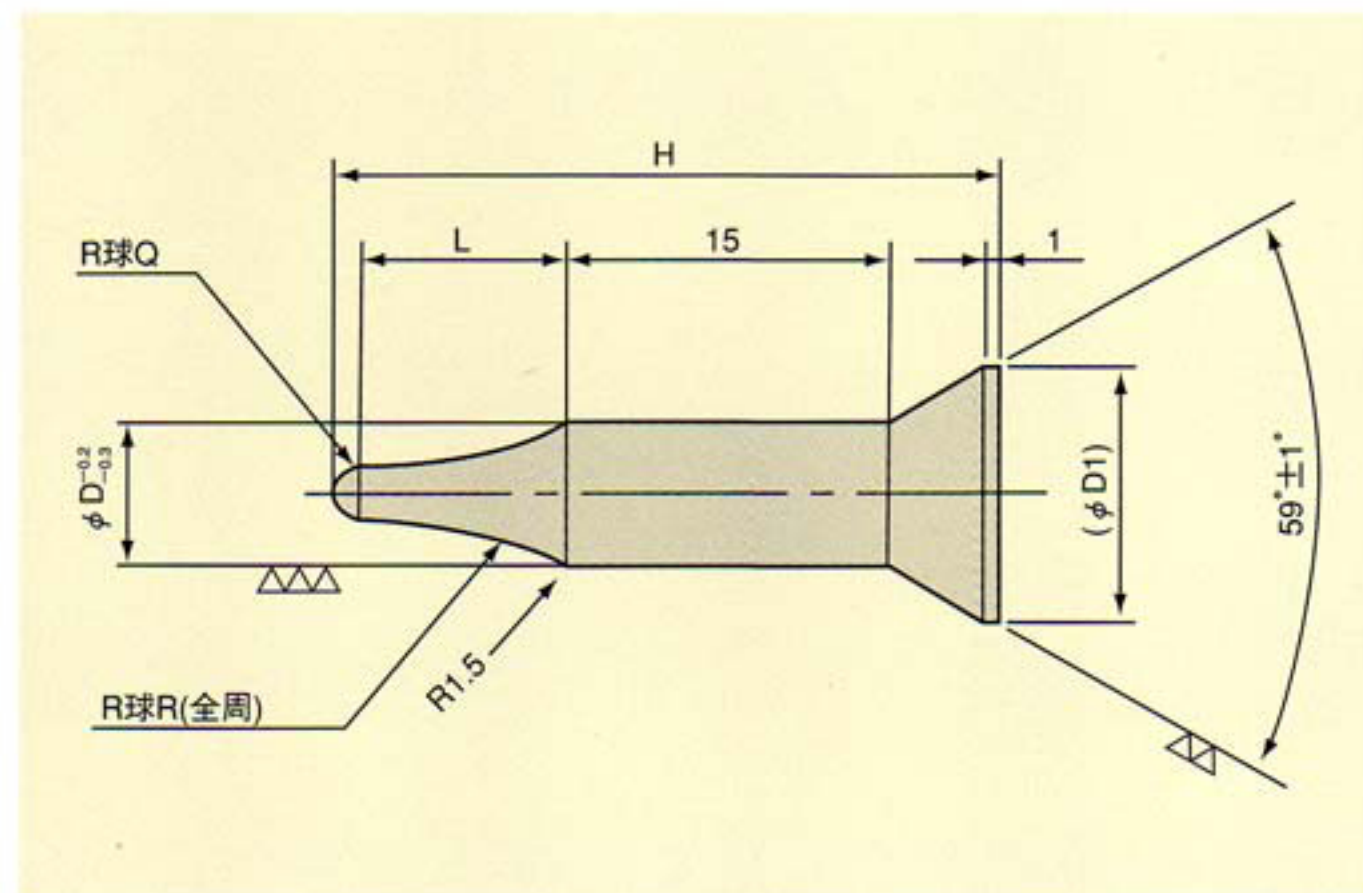


# プロジェクション電極

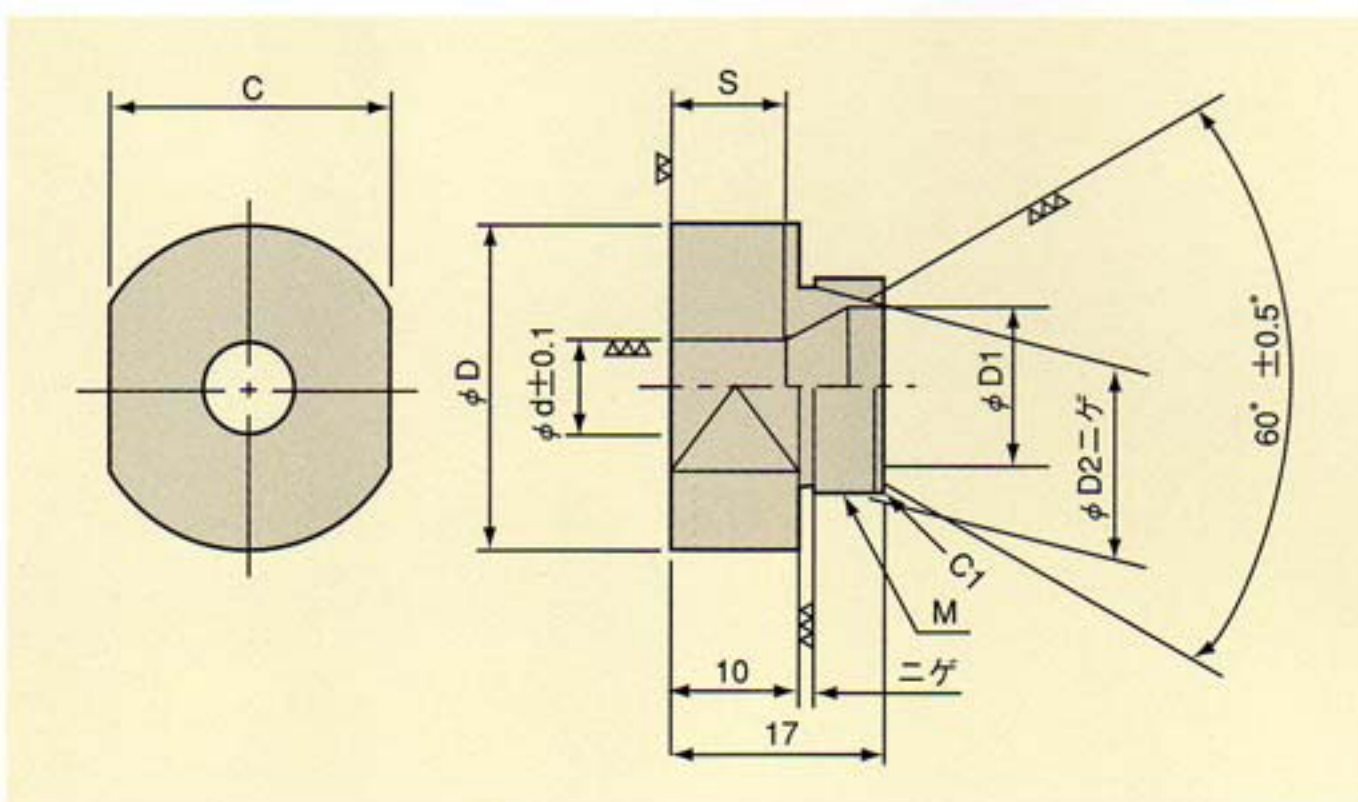
トヨタタイプ



## KCFガイドピン



## 下部電極



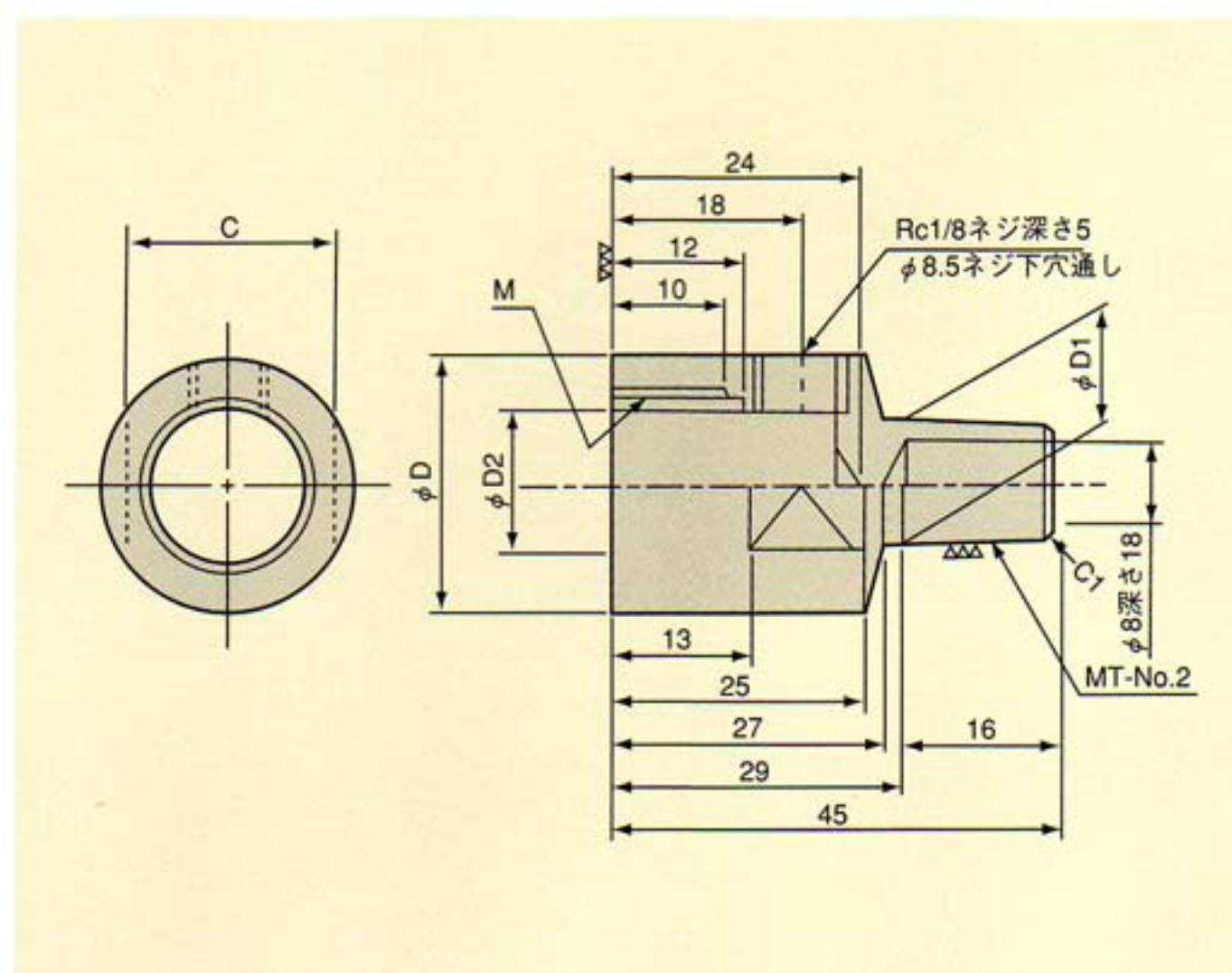
## W-PN-P

↑ ナットサイズ

単位=mm

名称	D	D <sub>1</sub>	L	R	Q	H
W-PN-P4	5	12	5.5	11.0	1.0	28.7
W-PN-P5	6	12	7.5	15.0	1.0	29.8
W-PN-P6	7	12	9.5	23.6	1.5	30.9
W-PN-P8	9	12	11	21.7	1.5	31.1
W-PN-P10	11	16	12	22.3	2.0	34.4
W-PN-P12	13	16	15	27.0	2.0	35.7

## 下部電極ホルダー



## W-PN-C

↑ ナットサイズ

単位=mm

名称	d	D	D <sub>1</sub>	D <sub>2</sub>	M	C	S
W-PN-C4	5	25	13	15	18×1.5	22	12
W-PN-C5	6	25	13	15	18×1.5	22	12
W-PN-C6	7	25	13	15	18×1.5	22	12
W-PN-C8	9	25	13	15	18×1.5	22	12
W-PN-C10	11	30	17	19	22×1.5	27	12
W-PN-C12	13	30	17	19	22×1.5	27	12

## W-PN-C

↑ ナットサイズ

単位=mm

名称	d	D	D <sub>1</sub>	D <sub>2</sub>	M	C	S
W-PN-C4A	5	25	13	15	18×1.5	22	9
W-PN-C5A	6	25	13	15	18×1.5	22	9
W-PN-C6A	7	25	13	15	18×1.5	22	9
W-PN-C8A	9	25	13	15	18×1.5	22	9
W-PN-C10A	11	30	17	19	22×1.5	27	9
W-PN-C12A	13	30	17	19	22×1.5	27	9

## W-PN-B

↑ ナットサイズ

単位=mm

名称	φD	φD <sub>1</sub>	φD <sub>2</sub>	C	M
W-PN-B2	30	15.875	20	27	22×1.5
W-PN-B3	25	15.875	15	22	18×1.5



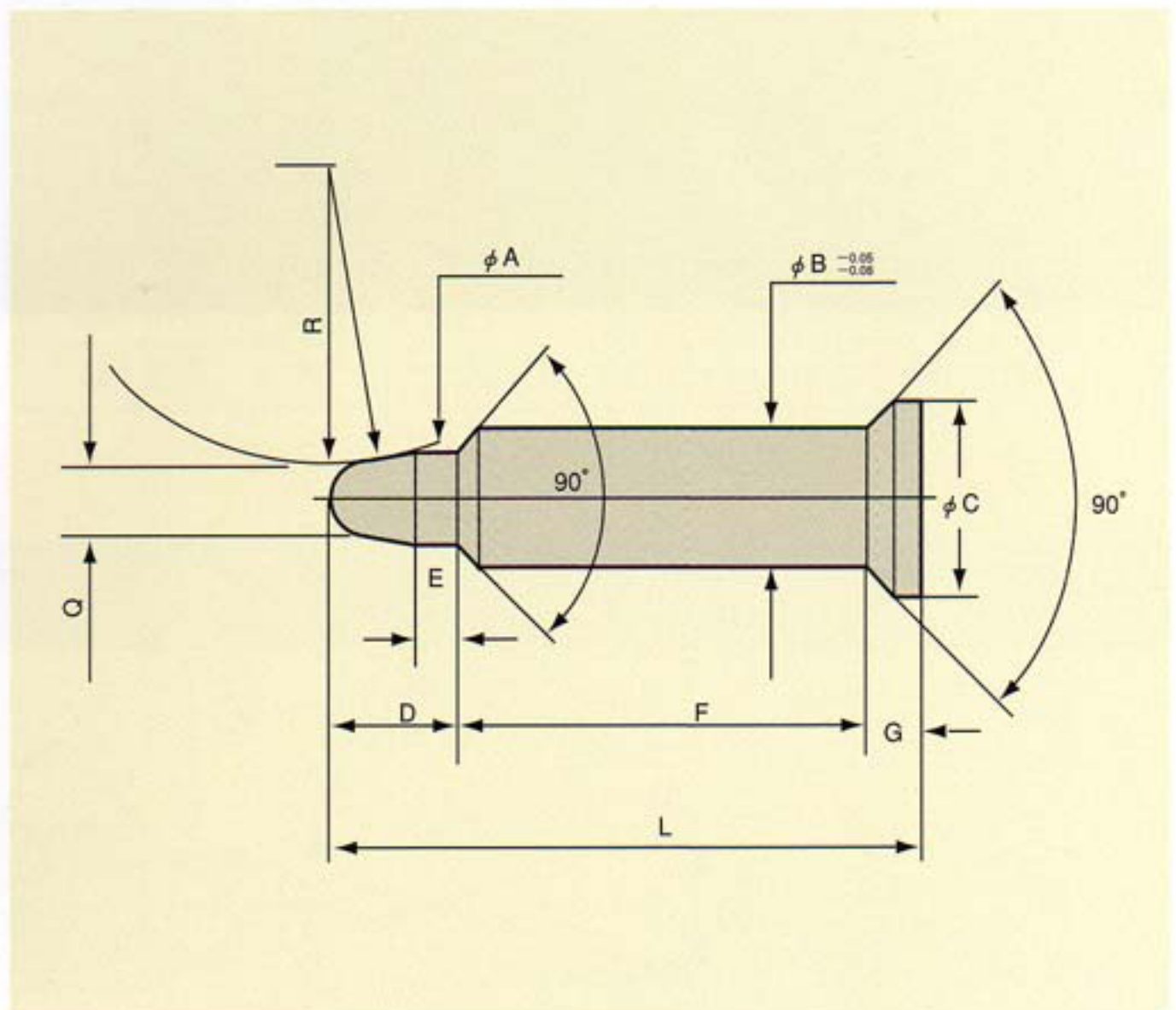


## KCFガイドピン

●ご注文は、下記の記号にてお願いします。

**KCF-M**    -   

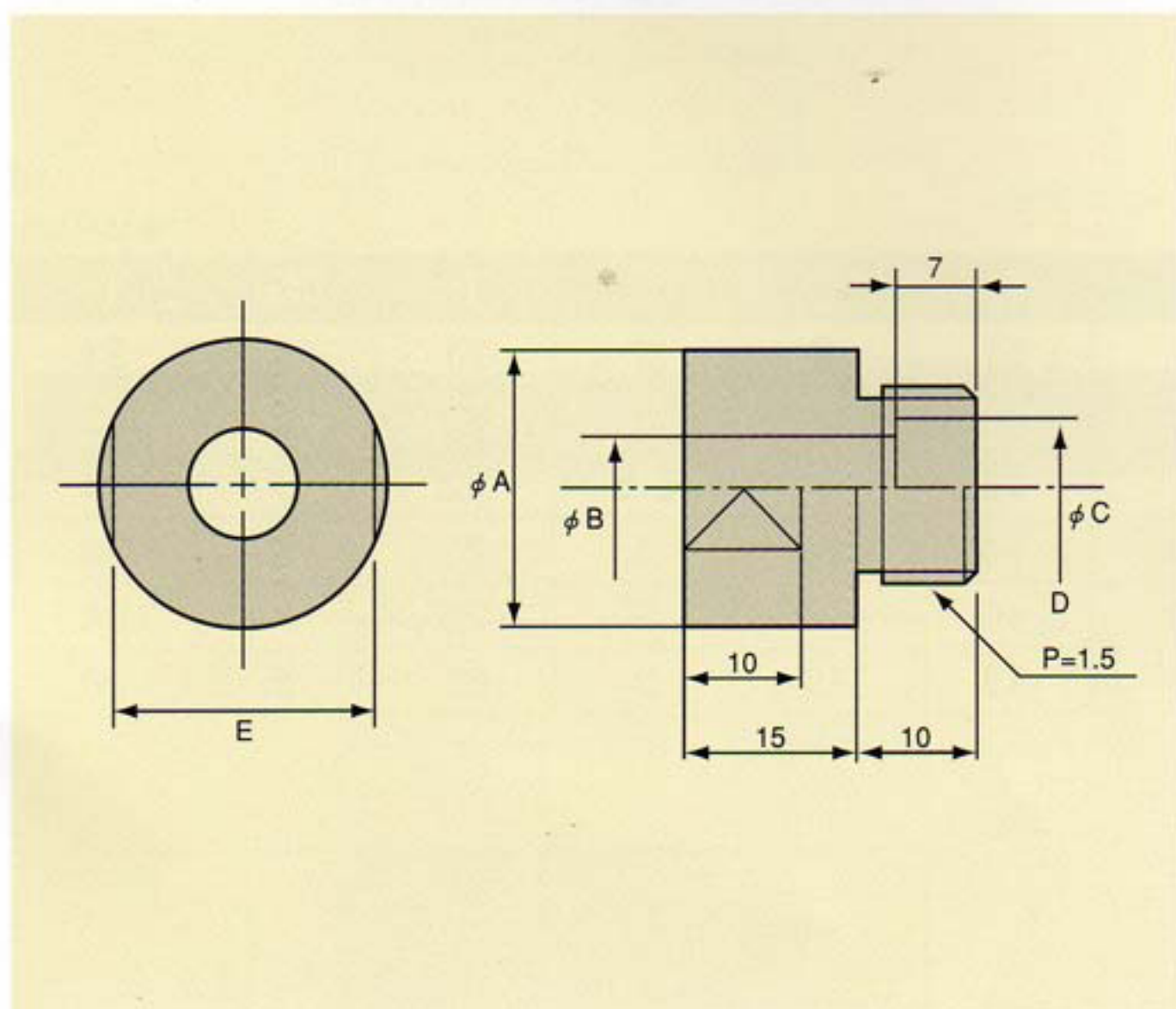
↑ ナット径                      ↑ ピン径φB



単位=mm

名称	A	B	C	D	E	F	G	L	Q	R
KCF-M4-□	3.2	4~7	10	5	2	22	4	31	2.5	9
KCF-M5-□	4.1	5~8	10	6	2.5	22	4	32	3	13.3
KCF-M6-□	4.9	6~9	10	7	2.5	22	3	32	3.5	15.5
KCF-M8-□	6.6	8~11	12	8	3	23	3	34	5	17.5
KCF-M10-□	8.5	10~13	15	10	3.5	24	3	37	7	30.5
KCF-エニ774-□	9.7	11~14	16	12	4	24	3	39	8	37.5
KCF-M12-□	10.4	12~15	16	12	4	24	3	39	9	41

## 下部電極

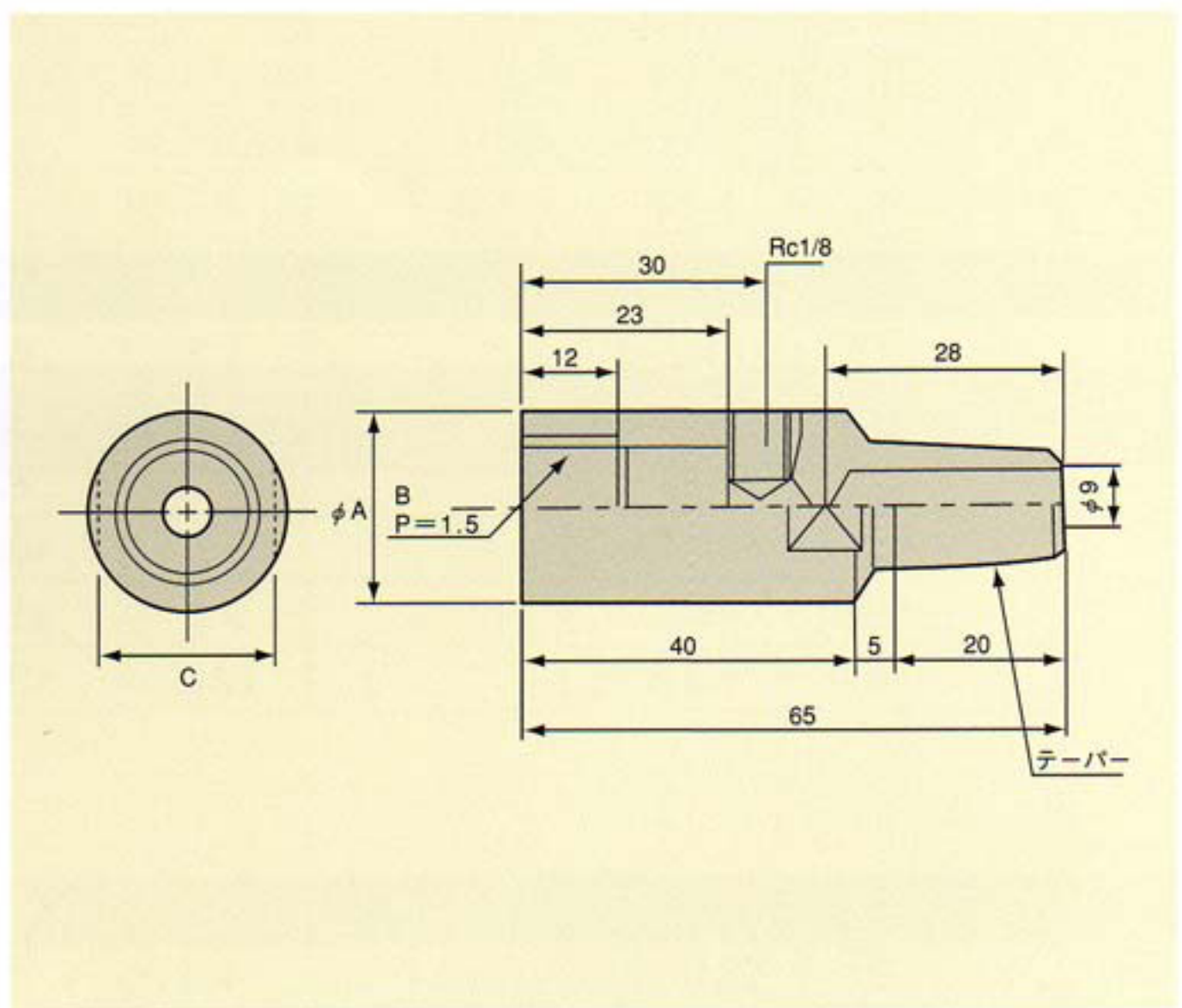


単位=mm

名称	φA	φB	φC	D	E
125MO-□	25	-	12.5	M18	22
130MO-□	30	-	16.5	M22	27
135MO-□	35	-	16.5	M22	32

※φB寸法はピン径に合わせ各種製作致します。

## 下部電極ホルダー



単位=mm

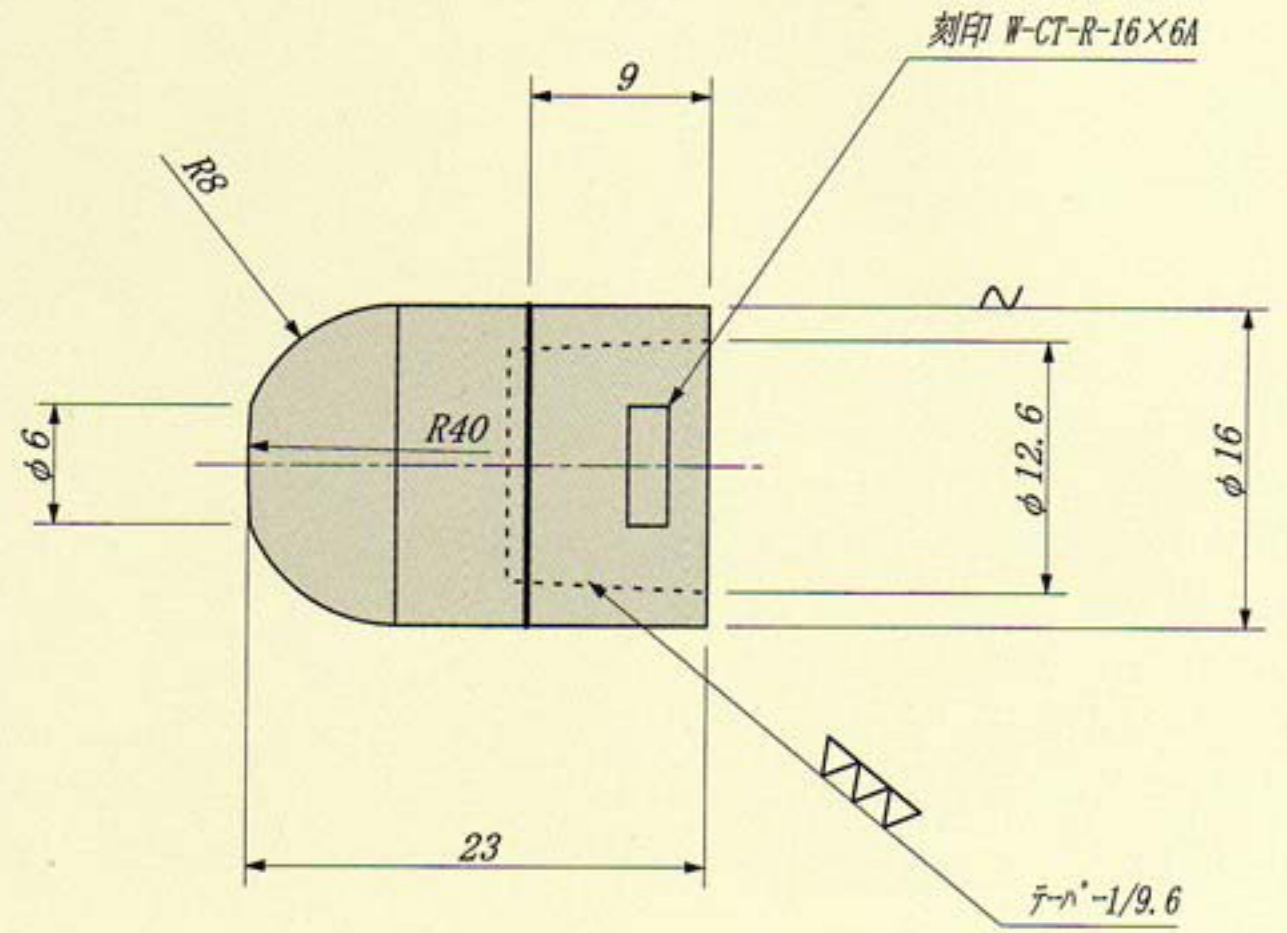
名称	φA	B	C	テーパー
125MF	25	M18	22	16 <sub>1/10</sub> , 16 <sub>1/5</sub>
130MF	30	M22	27	16 <sub>1/10</sub> , 16 <sub>1/5</sub>
135MF	35	M22	32	16 <sub>1/10</sub> , 16 <sub>1/5</sub>



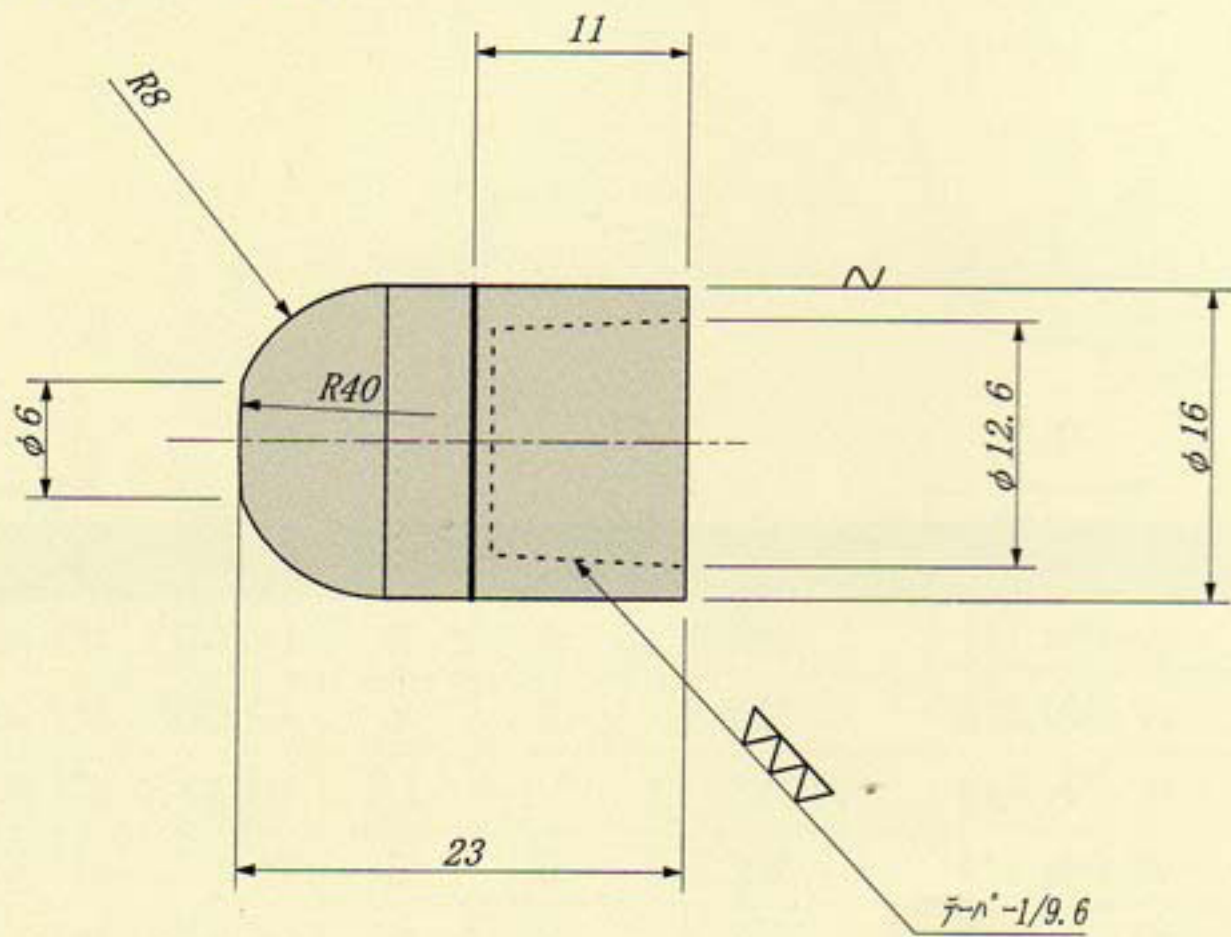
# キャップチップ



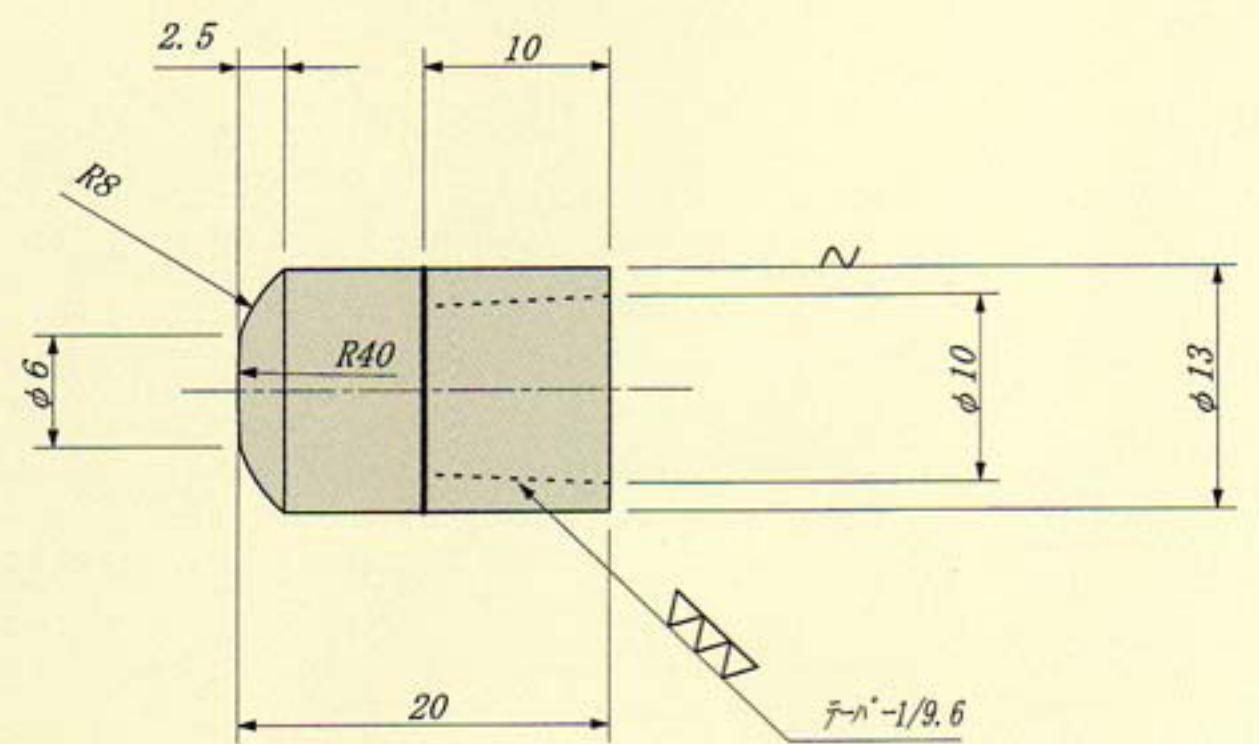
## W-CT-R-16×6A



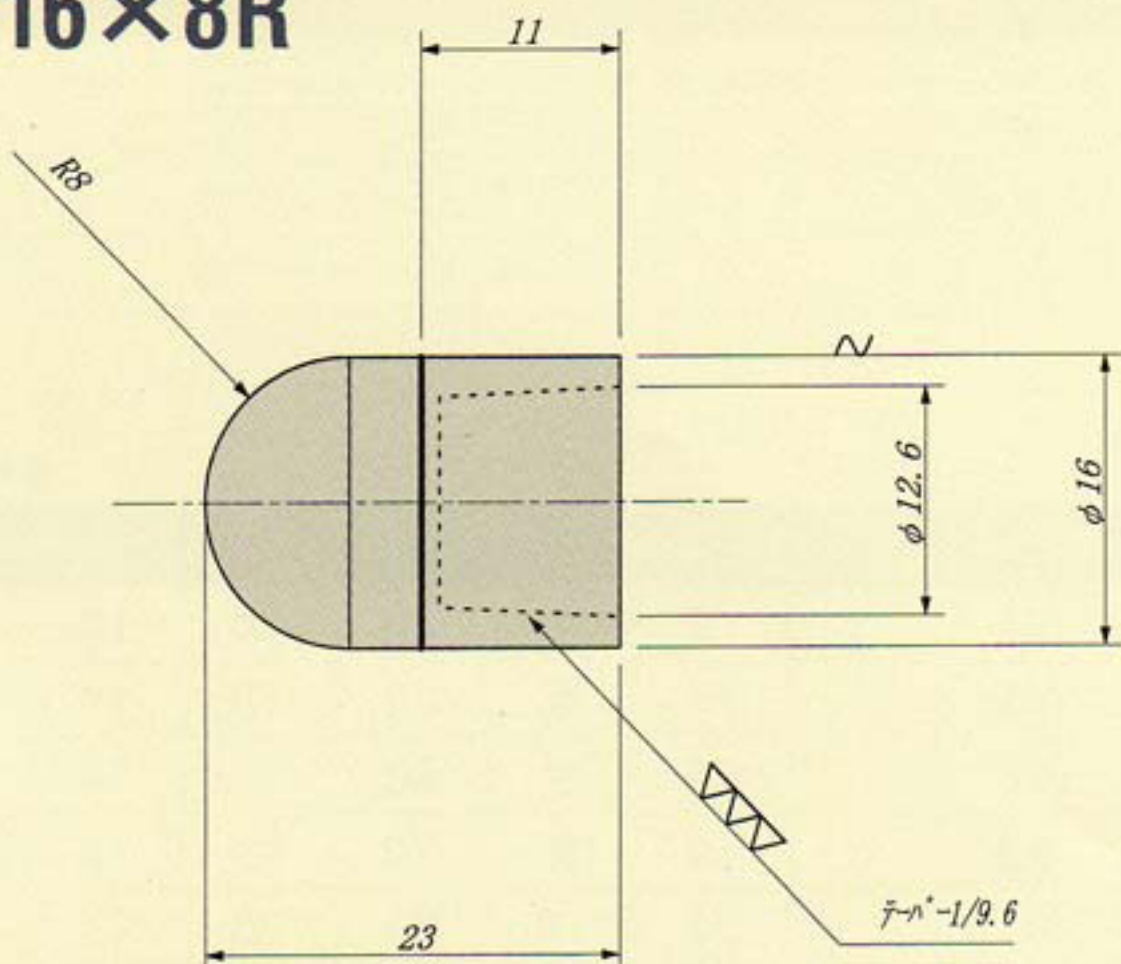
## R16×6A



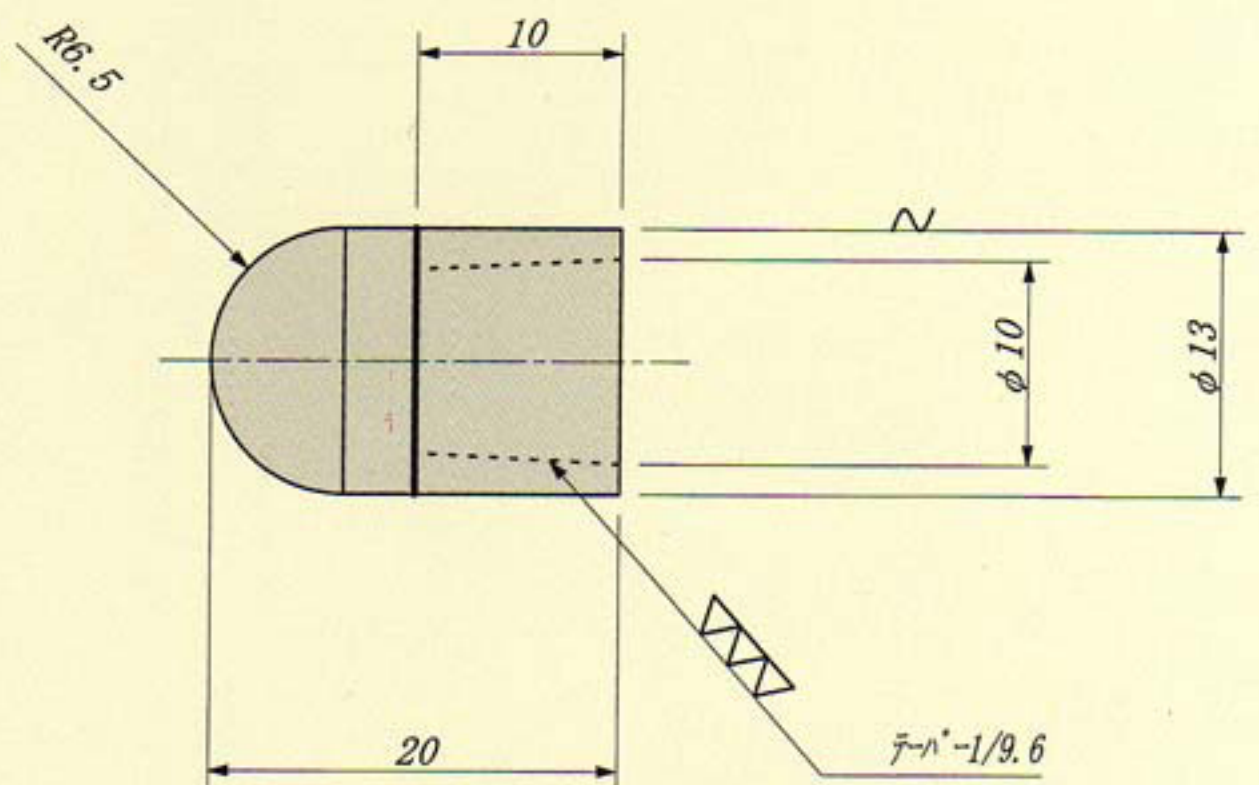
## R13×6A



## R16×8R



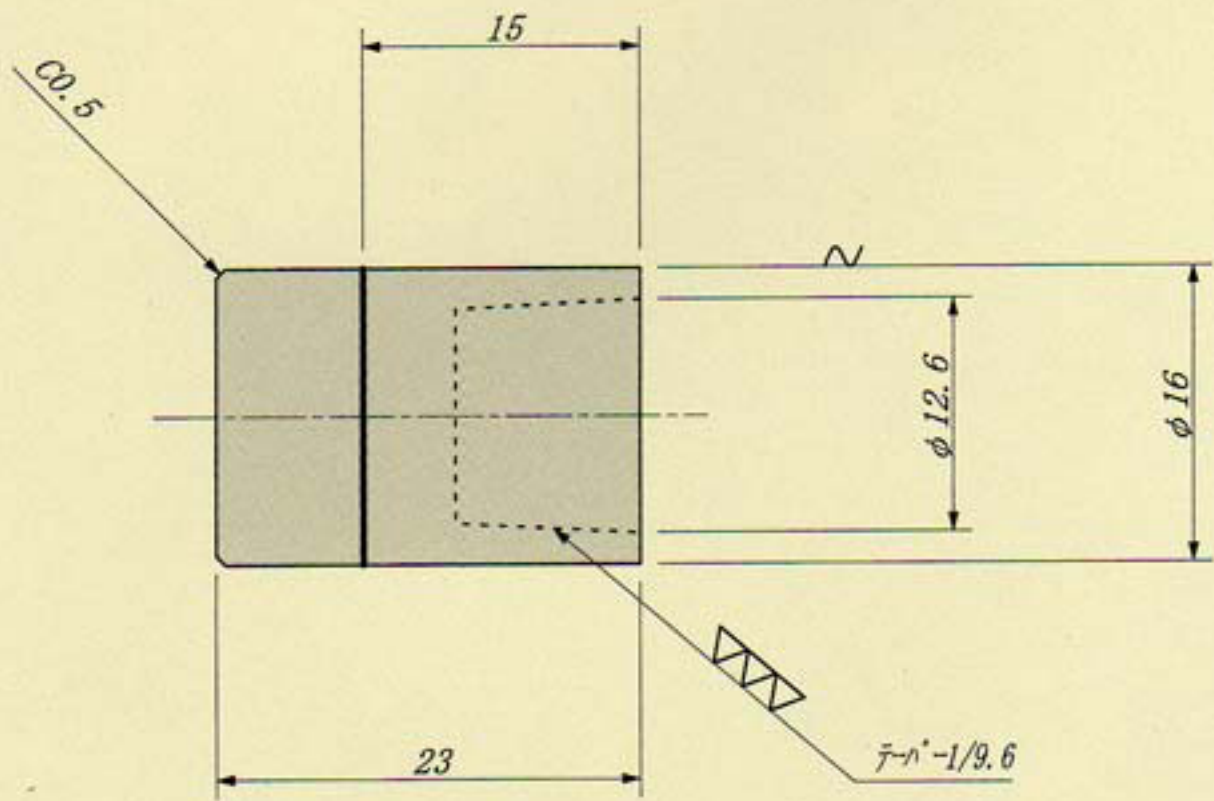
## R13×6.5R



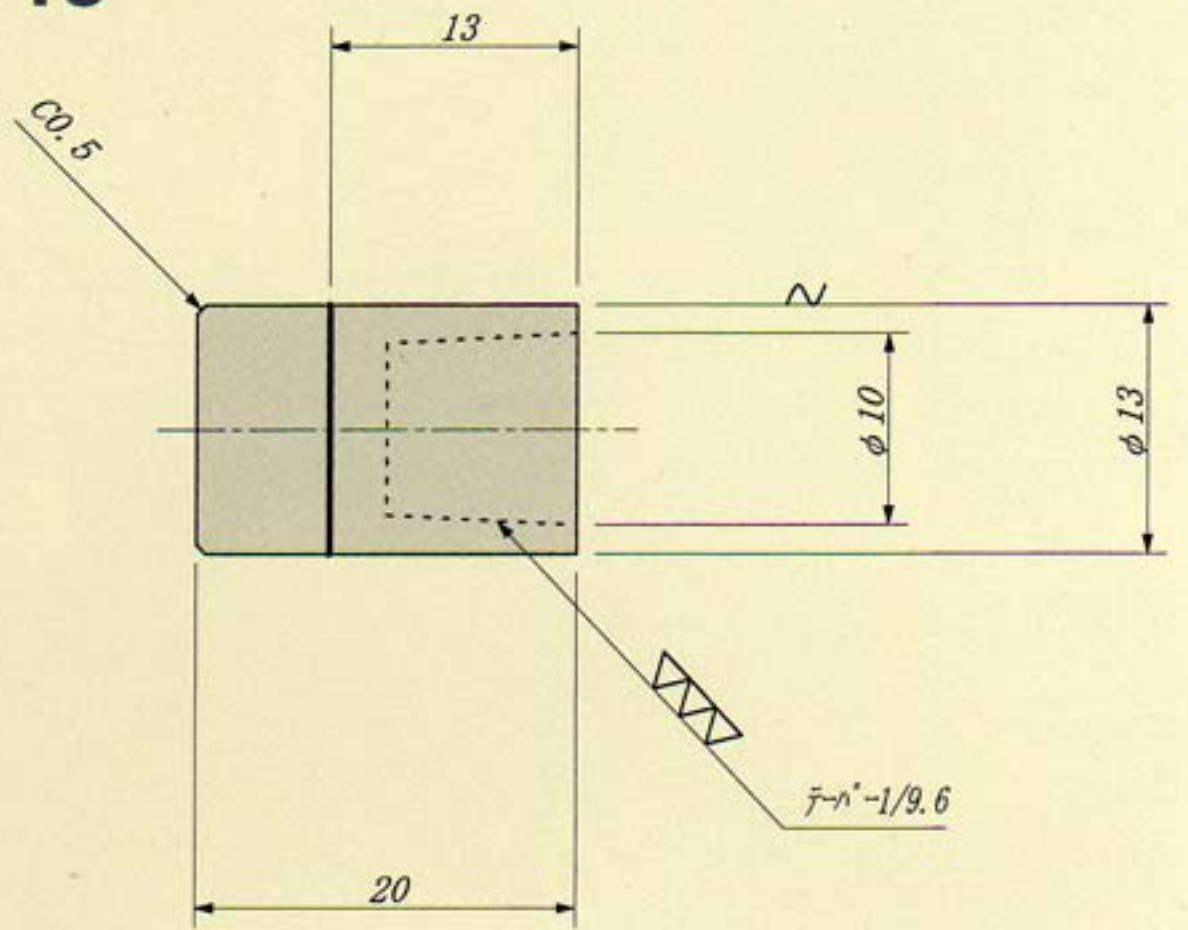




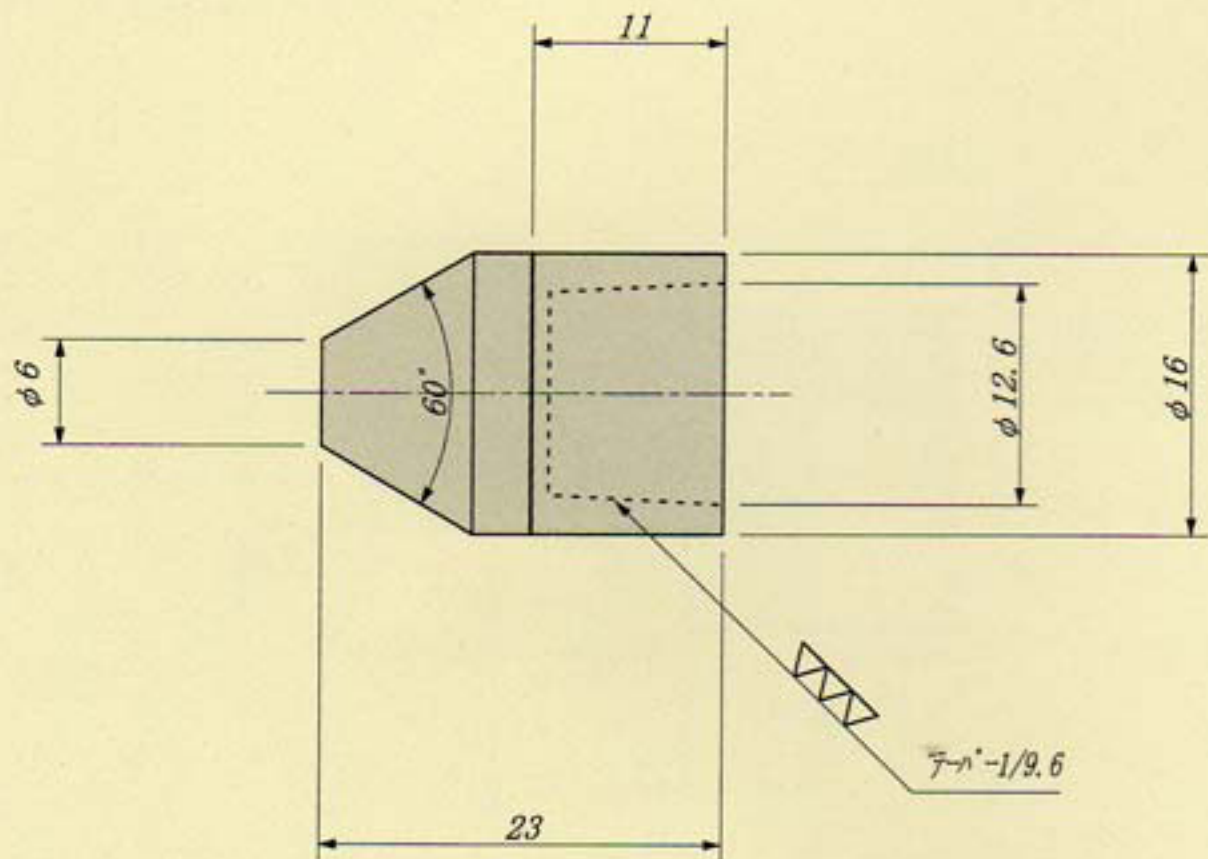
**F16**



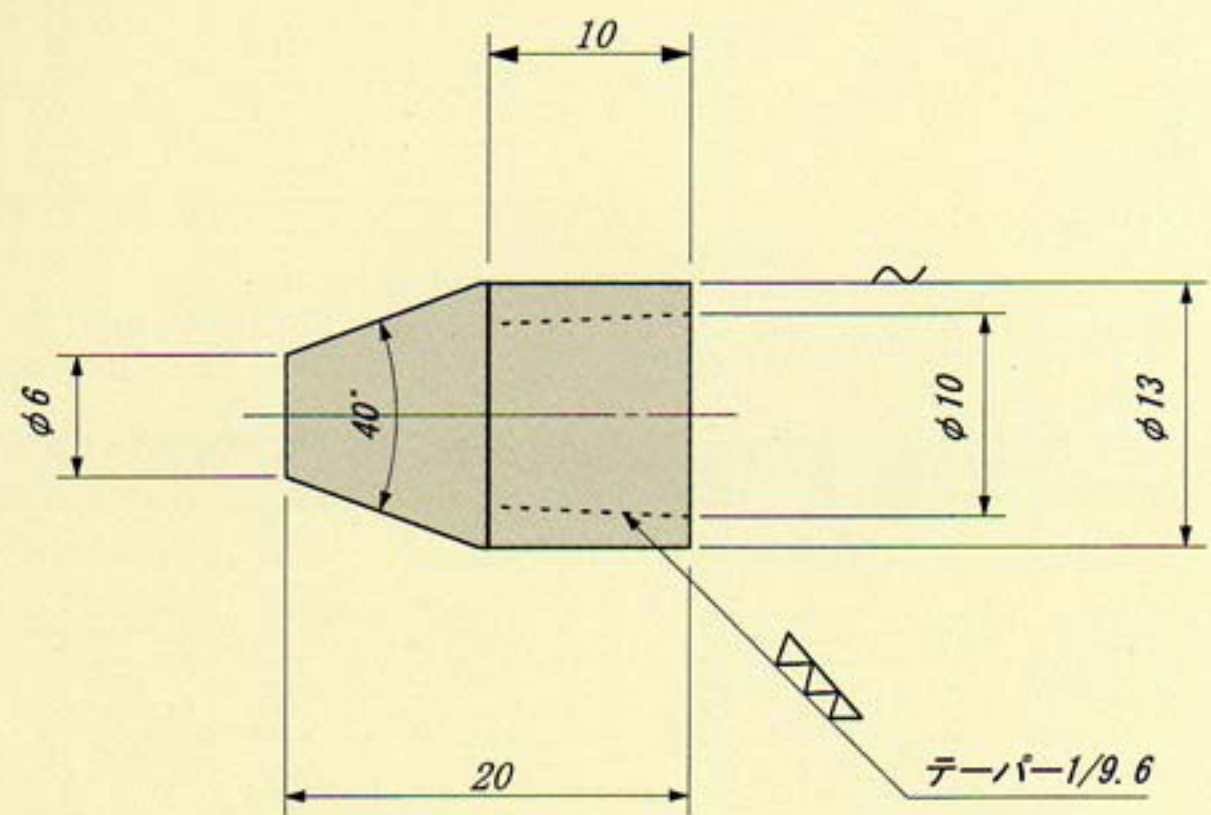
**F13**



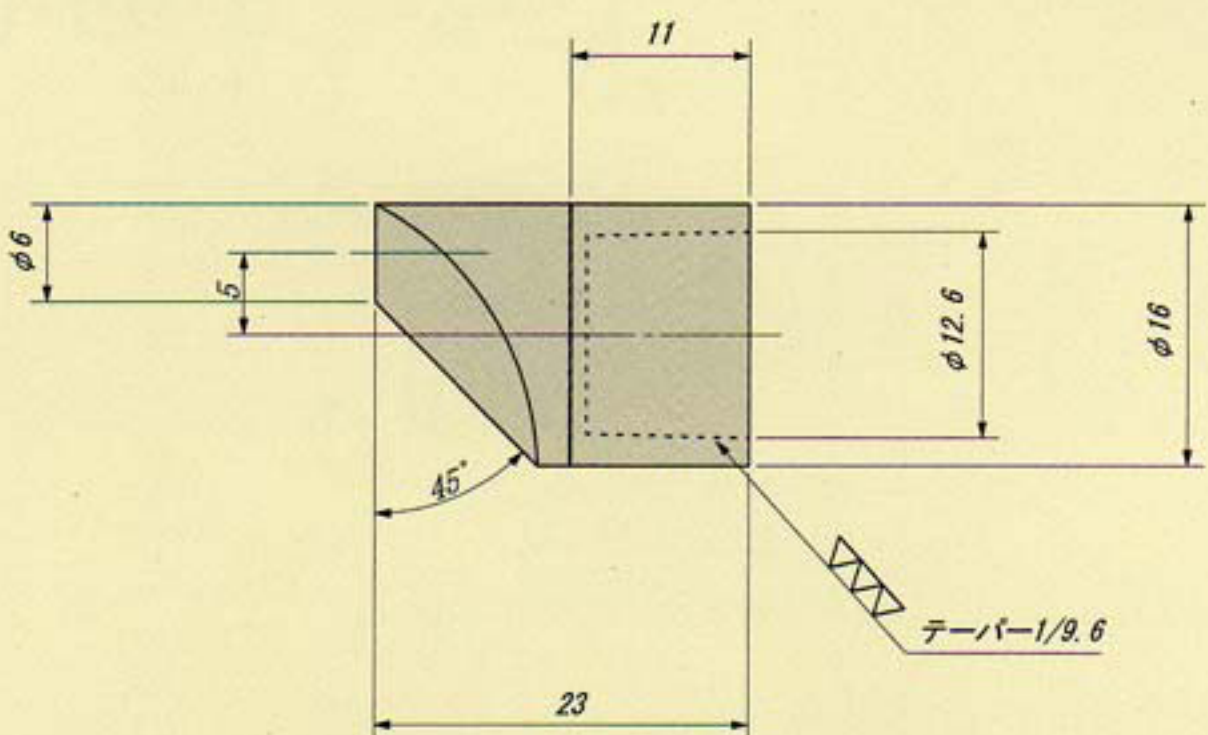
**P16×6A**



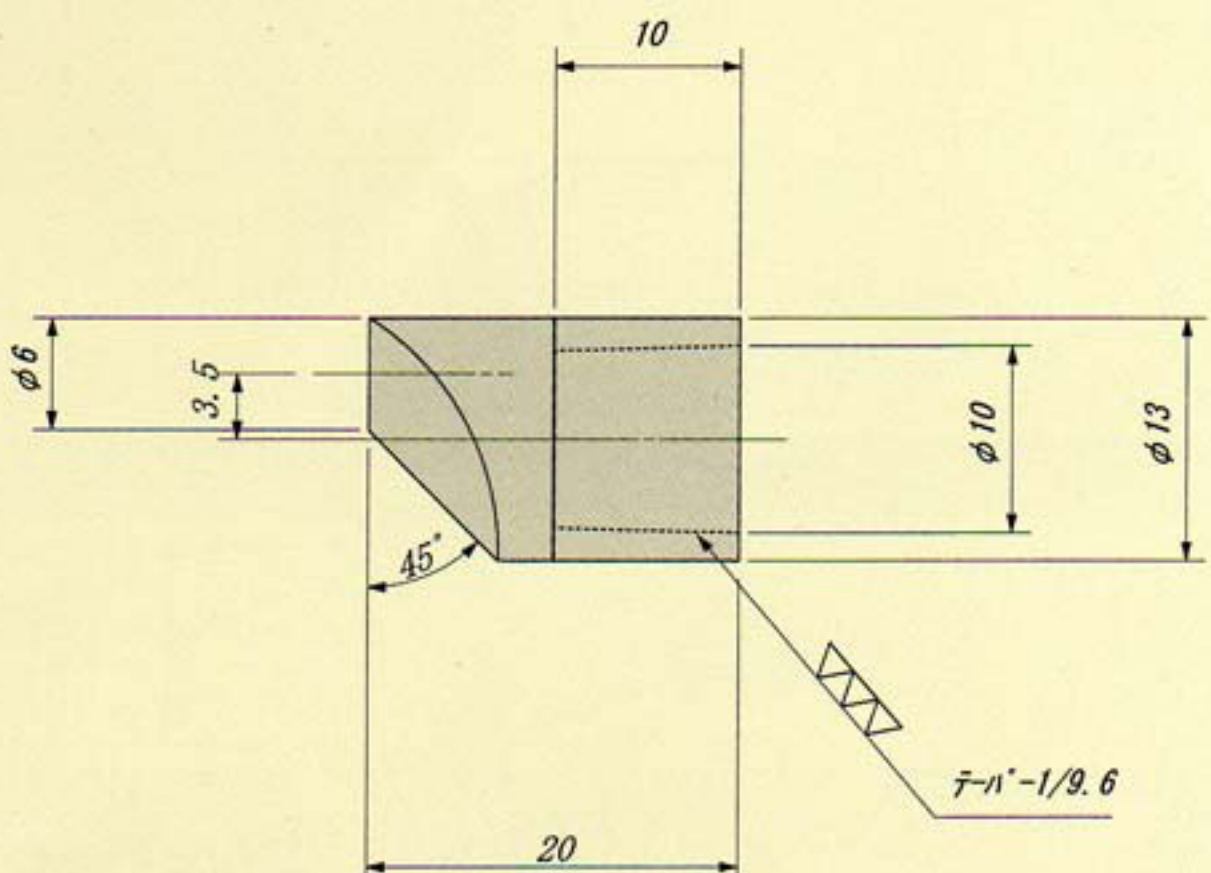
**P13×6A**



**E16×6A**



**E13×6A**





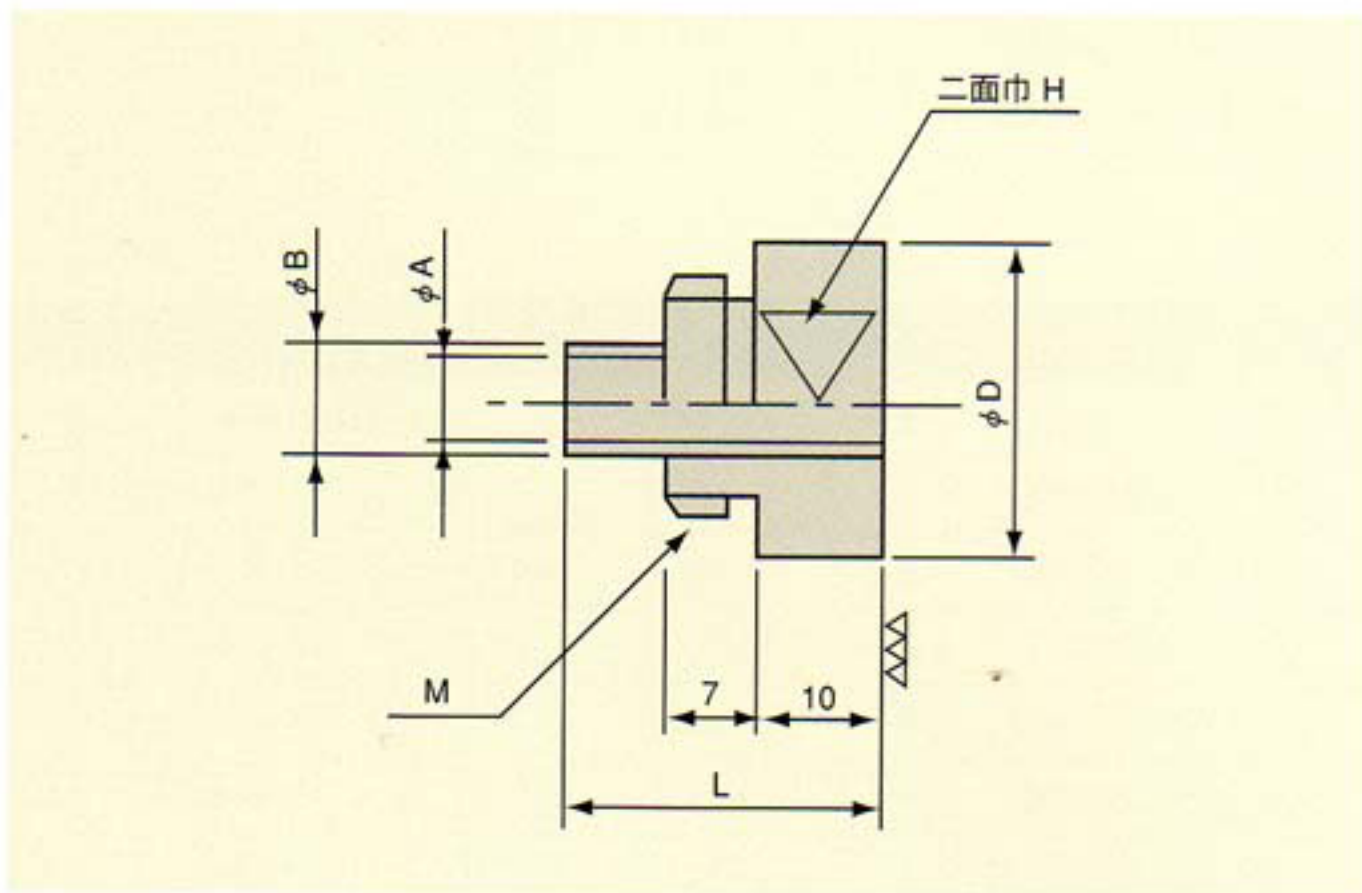
# ボルト溶接電極



## キャップ

W-BN-A□-C

ボルトサイズ↑



単位=mm

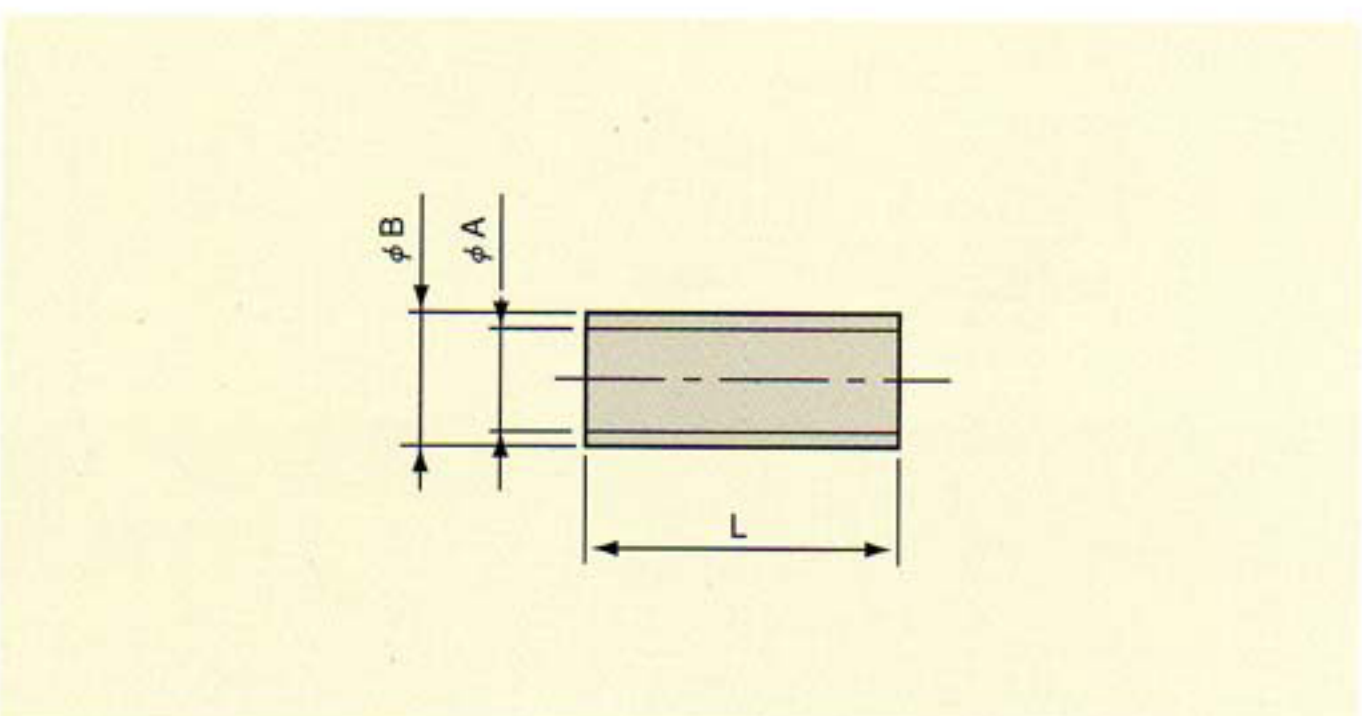
名称	使用ボルト	A	B	M	D	H	L
W-BN-A4-C	M4	4.2	6.2	18×1.5	25	22	22
W-BN-A5-C	M5	5.2	7.2	18×1.5	25	22	25
W-BN-A6-C	M6	6.2	8.2	18×1.5	25	22	25
W-BN-A8-C	M8	8.2	10.2	18×1.5	25	22	25
W-BN-A10-C	M10	10.2	12.2	22×1.5	30	27	30
W-BN-A12-C	M12	12.2	14.2	22×1.5	30	27	30

## スリーブ

W-BN-B□-S-□

ボルトサイズ↑

全長↑



単位=mm

名称	使用ボルト	A	B	L
W-BN-B4-S	M4	4.2	6.2	22
W-BN-B5-S	M5	5.2	7.2	25 30
W-BN-B6-S	M6	6.2	8.2	25 30
W-BN-B8-S	M8	8.2	10.2	25 30
W-BN-B10-S	M10	10.2	12.2	30
W-BN-B12-S	M12	12.2	14.2	30



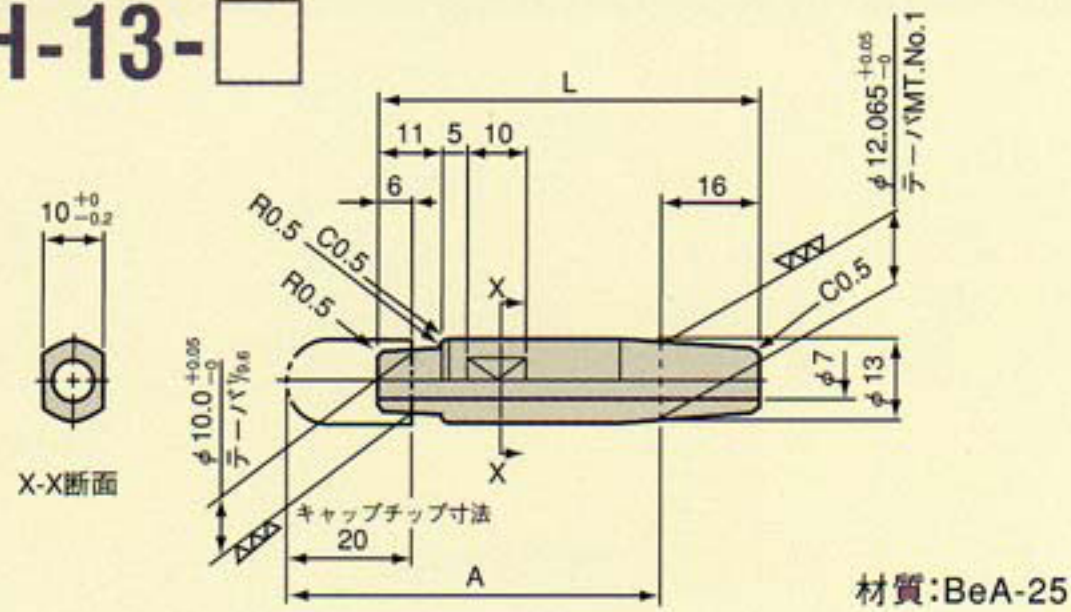
# ストレートシャンク



W-SH-□-□  
 径 ↑      ↑ 有効長A

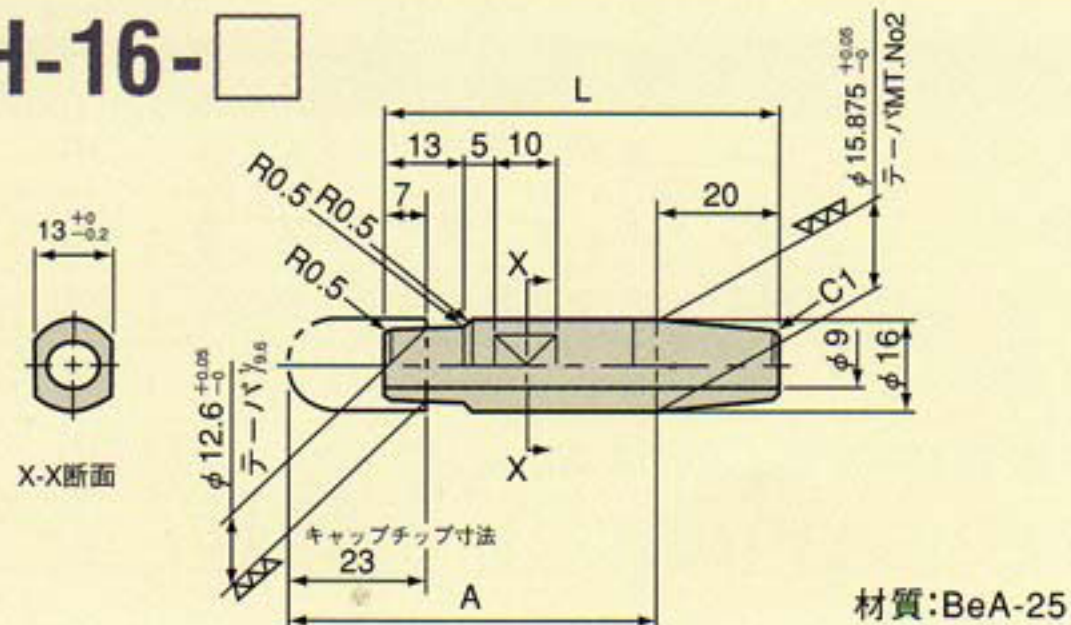
単位=mm

## W-SH-13-□



名称	有効長A	全長 L
W-SH-13-40	40	42
W-SH-13-50	50	52
W-SH-13-60	60	62
W-SH-13-70	70	72
W-SH-13-80	80	82
W-SH-13-90	90	92
W-SH-13-100	100	102

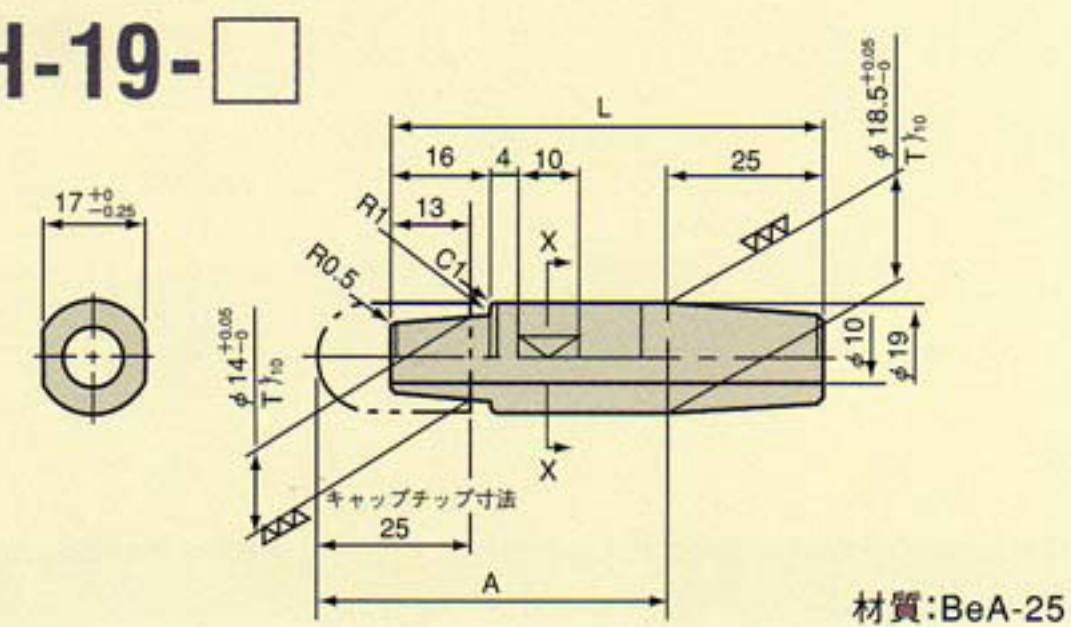
## W-SH-16-□



単位=mm

名称	有効長A	全長 L
W-SH-16-40	40	44
W-SH-16-50	50	54
W-SH-16-60	60	64
W-SH-16-70	70	74
W-SH-16-80	80	84
W-SH-16-90	90	94
W-SH-16-100	100	104
W-SH-16-120	120	124
W-SH-16-150	150	154

## W-SH-19-□



単位=mm

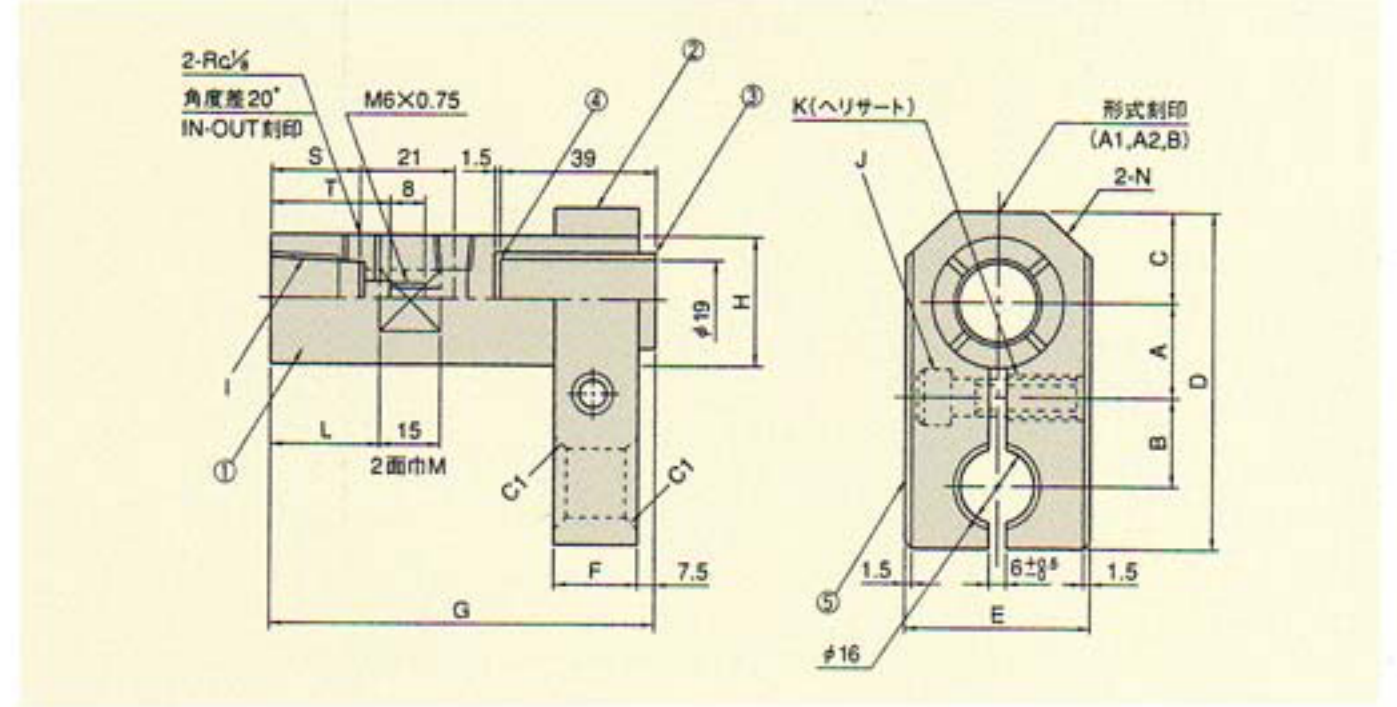
名称	有効長A	全長 L
W-SH-19-40	40	53
W-SH-19-50	50	63
W-SH-19-60	60	73
W-SH-19-80	80	93
W-SH-19-100	100	113
W-SH-19-120	120	133

### ■ 組合表

ポイントホルダー	ネジアダプター	シャンク	キャップチップ
W-PH-A1,A2	W-AD-A(B)-※	W-SH-16(13)-※	W-CT-□-16(13)
W-PH-B	W-AD-D(E)-※	W-SH-19-※	W-CT-□-19
W-PH-C2X13,19	W-AD-A(B)-※	W-SH-16(13)-※	W-CT-□-16(13)



# ポイントホルダー



W-PH-□□×□

ホルダーアームの記号  
 ・ストレート-□  
 ・ストレート-□  
 ・オフセット-□

取付クランパーの記号  
 ・A1-①  
 ・A2-②  
 ・B-□

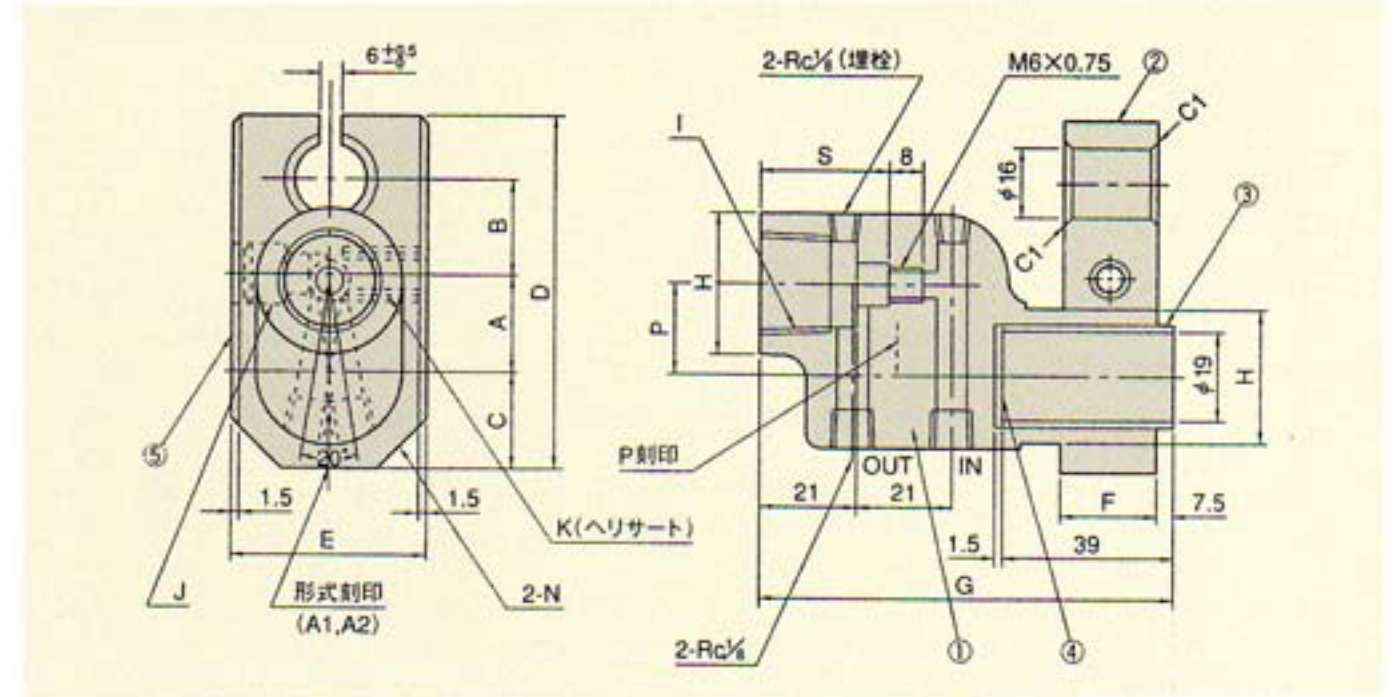
オフセットアームの記号  
 ・13-⑬  
 ・13-⑭

品番	名称	材質
1	ホルダーアーム	Cu
2	クランパー	Cu
3	ブッシング	布入ベーク
4	絶縁座	パルカナイズファイバー
5	絶縁板	布入ベーク

W-PH-□□

単位=mm

規格	A	B	C	D	E	F	G	H	I	J	K	L	M	N	S	T
W-PH-A1	16	25	23	78	41	19	90.5	φ29	NPT $\frac{1}{2}$ 14山	M8×28ボルト	M8×1.25	24	27	C10	21	29
W-PH-A2	29			91												
W-PH-B	21	33	27	95	48	24	96.5	φ35	NPT $\frac{3}{4}$ 14山	M10×32ボルト	M10×1.5	29	32	C13	26	34



W-PH-C□×□

取付クランパー A1-①  
 A2-②

偏芯寸法

品番	名称	材質
1	ホルダーアーム	HBsC
2	クランパー	Cu
3	ブッシング	布入ベーク
4	絶縁座	パルカナイズファイバー
5	絶縁板	布入ベーク

W-PH-C□×□

単位=mm

規格	A	B	C	D	E	F	G	H	I	J	K	N	P	S
W-PH-C1×13	16	25	23	78	41	19	90.5	φ29	NPT $\frac{1}{2}$ 14山	M8×28ボルト	M8×1.25	C10	13	29
W-PH-C2×13	29			91									19	
W-PH-C1×19	16			78									13	
W-PH-C2×19	29			91									19	



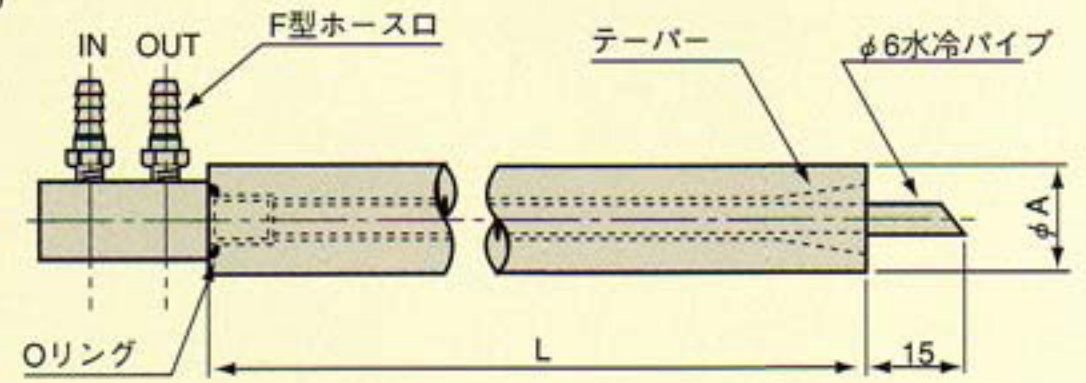
# ホルダー、アダプター

## ストレートホルダー

W-HL-□×□×□  
 ↑ A寸法    ↑ L寸法    ↑ テーパー



標準在庫のテーパ仕様は  
 φ16T1/10  
 φ16T1/5  
 MT.No.2



材質:Cu

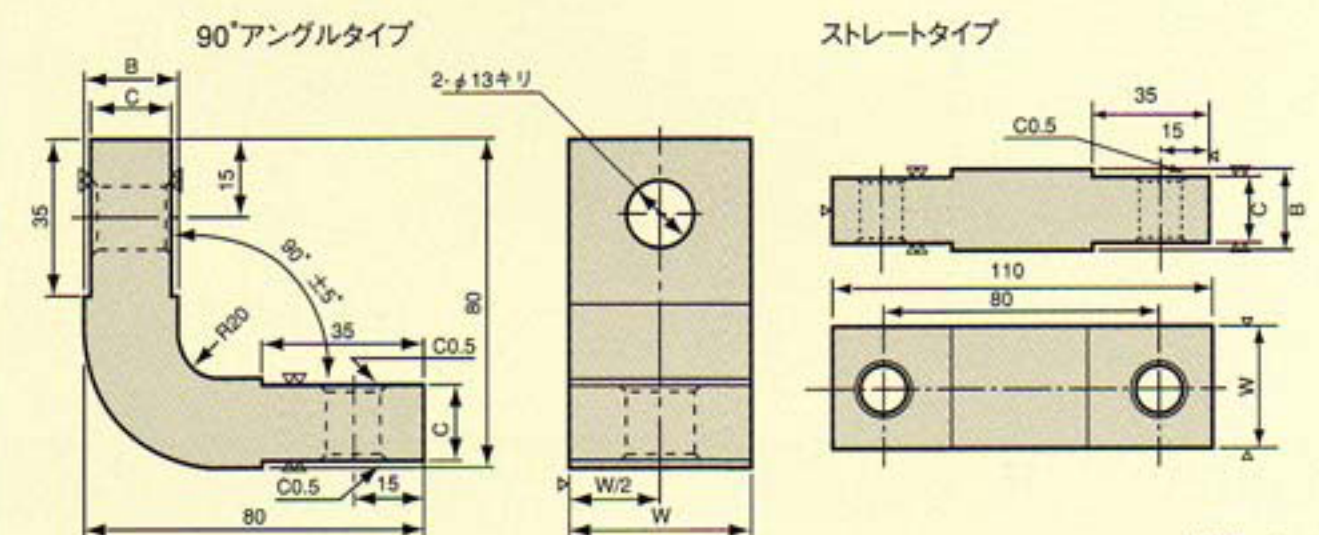
単位=mm

名称	径φA	長さL
W-HL-25×200×テーパ	25	200
W-HL-25×250×テーパ	25	250
W-HL-25×300×テーパ	25	300
W-HL-32×200×テーパ	32	200
W-HL-32×250×テーパ	32	250
W-HL-32×300×テーパ	32	300

※その他各種ご注文にて製作いたします。

## ケーブルアダプター

W-CA-□



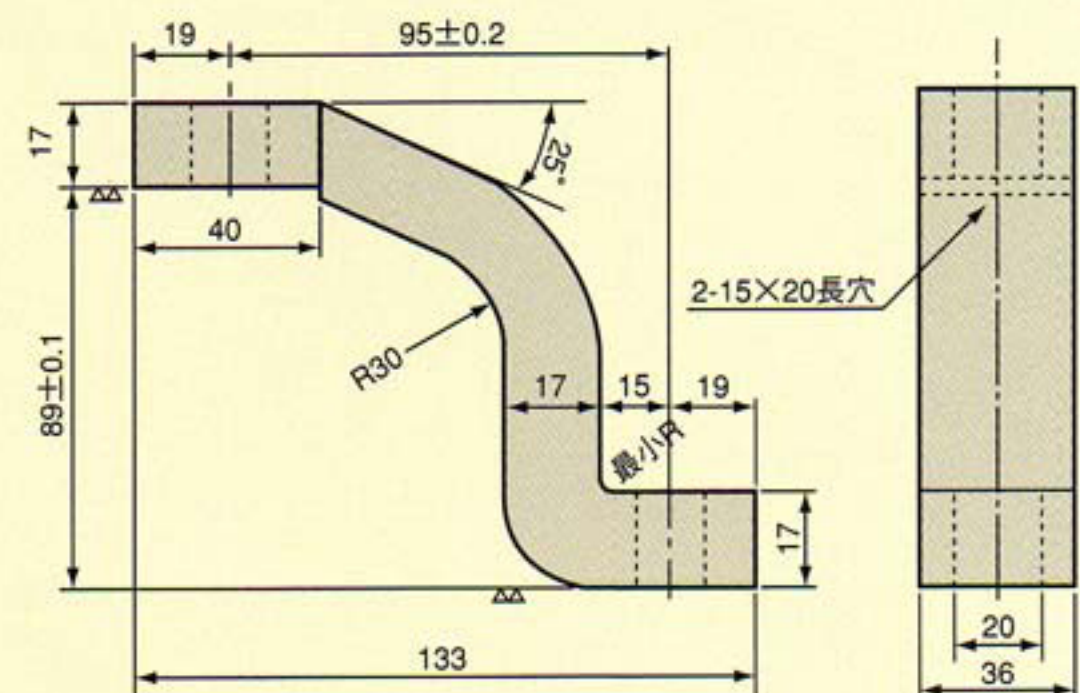
材質:Cu

単位=mm

名称	W	B	C	適応二次ケーブル
W-CA-A (90°アングル)	35	20	19	600~750MCM
W-CA-B (90°アングル)	38	25	24	1000~1500MCM
W-CA-C (ストレート)	35	20	19	600~750MCM
W-CA-D (ストレート)	38	25	24	1000~1500MCM

## トランスアダプター

W-JCu-S-100



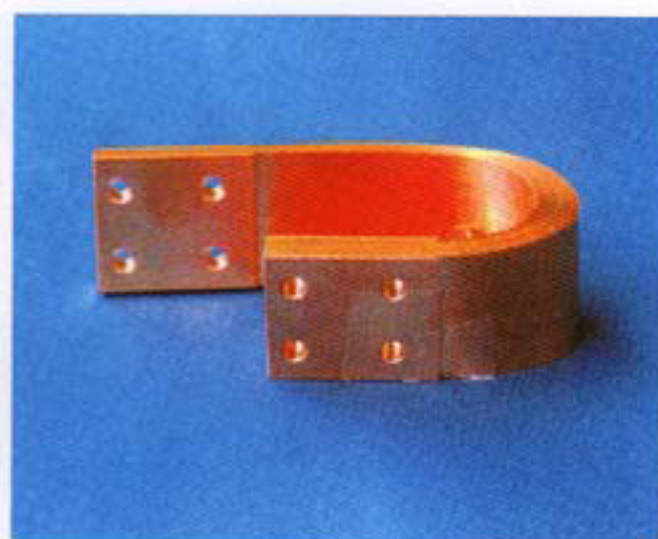
材質:Cu



# シャント



Cタイプ



Jタイプ

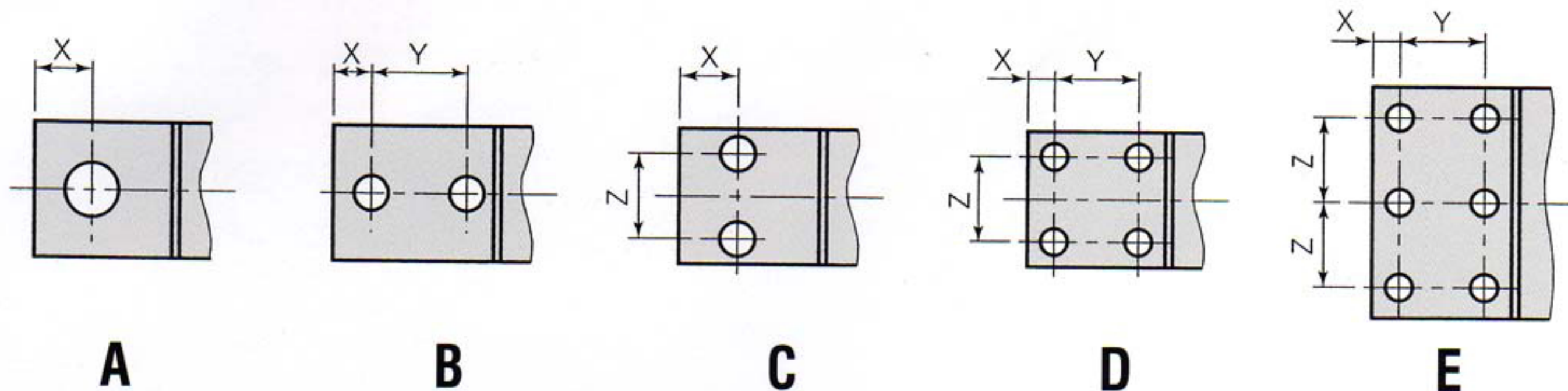


Sタイプ



Lタイプ

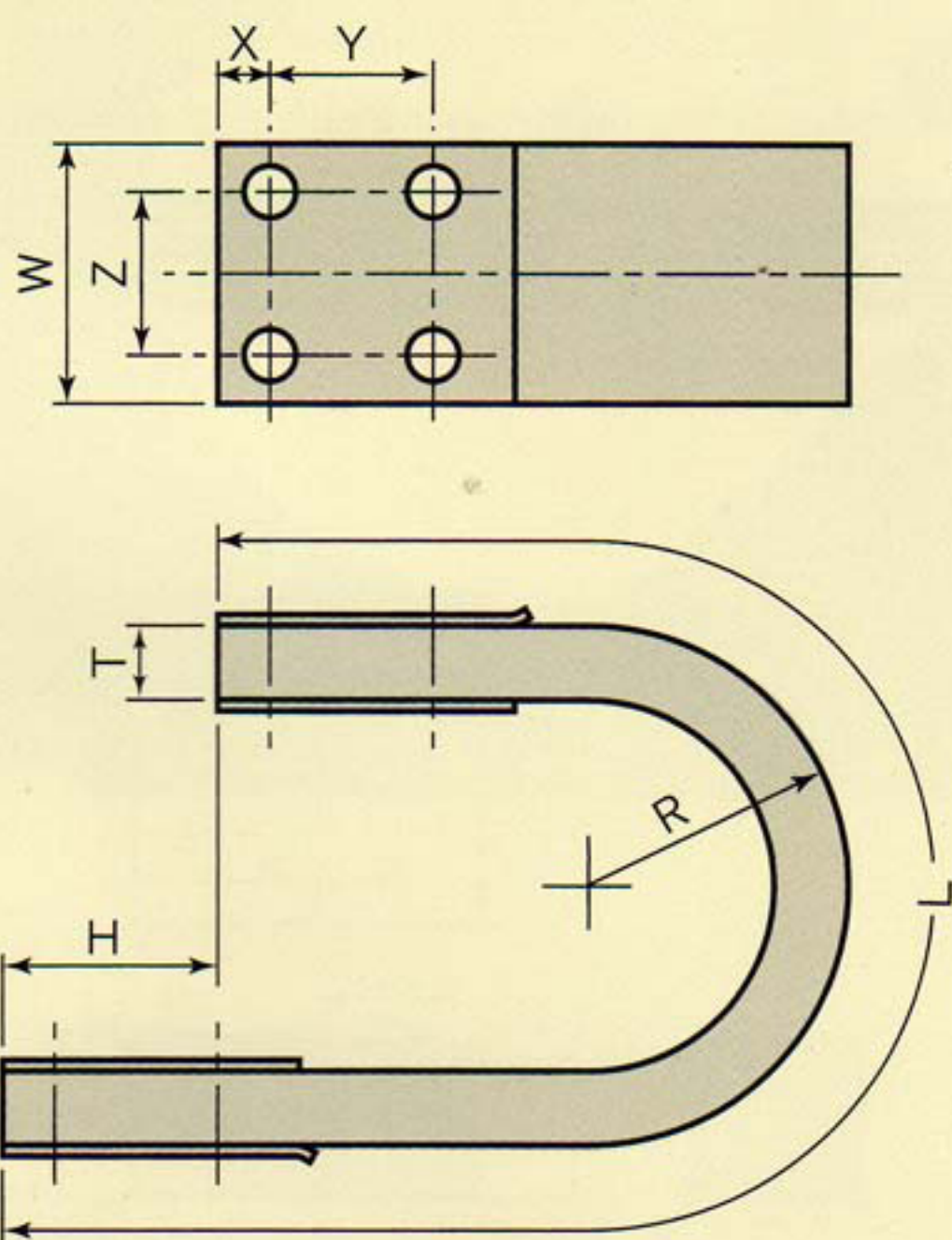
## シャント孔のパターン



シャントの取付孔のサイズ、ピッチには、さまざまなタイプがあります。ご指示のサイズにて製作いたします。

単位=mm

SH	Description	シャントを表示
1	W	width 横幅
2	T	thickness 厚み
3	L	length 外周長
4	C~L	type シャントのタイプ
5	A~F	hole pattern 取り付け孔のタイプ
6	R	1/2×shunt outside dia
7	H	



SH-**W**-**T**-**L**-**C~L**-**A~F**-**R**-**H**  
 1 2 3 4 5 6 7



# インサート電極

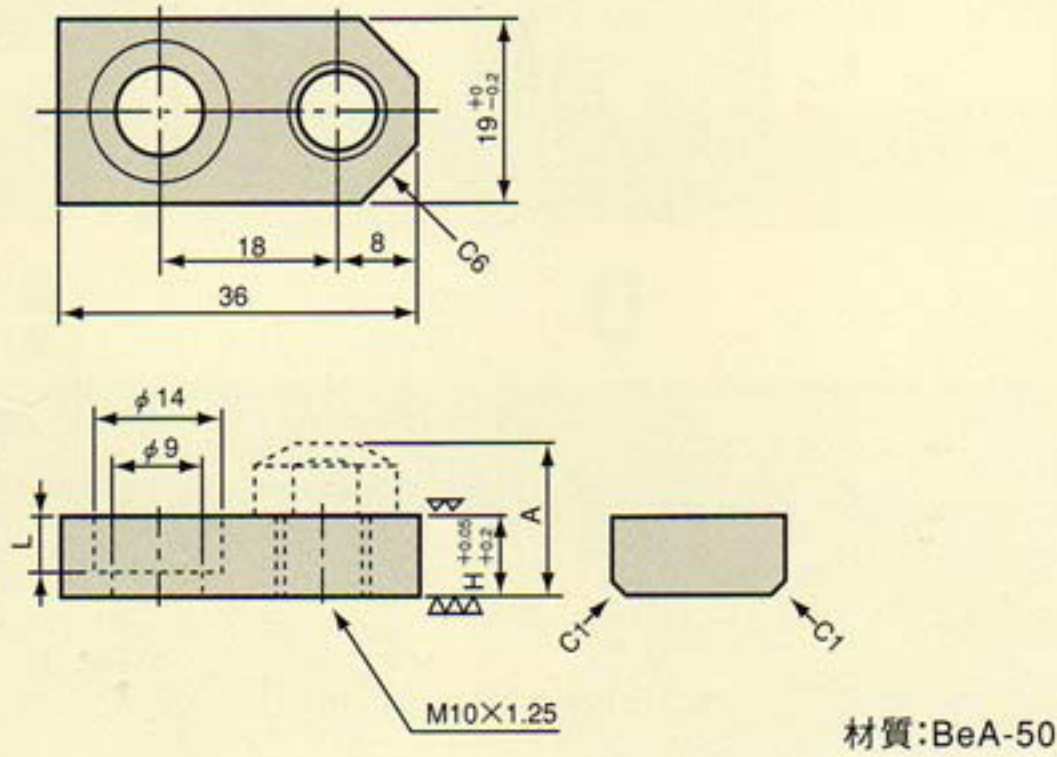
## インサート電極 (チップ取替式)



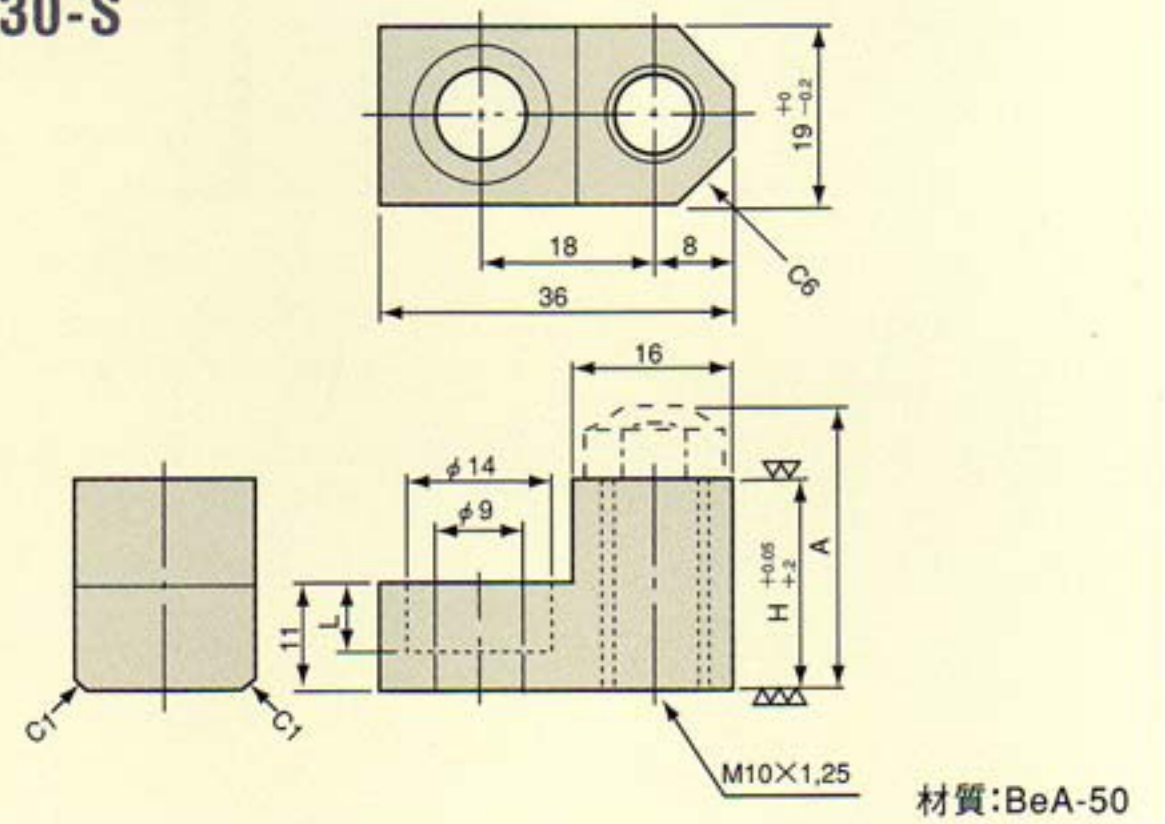
W-IN-□-S  
有効長A

名称	H	L	有効長A
W-IN-16-S	8	6	16
W-IN-19-S	11	8	19
W-IN-30-S	22	8	30

W-IN-16-S-19-S

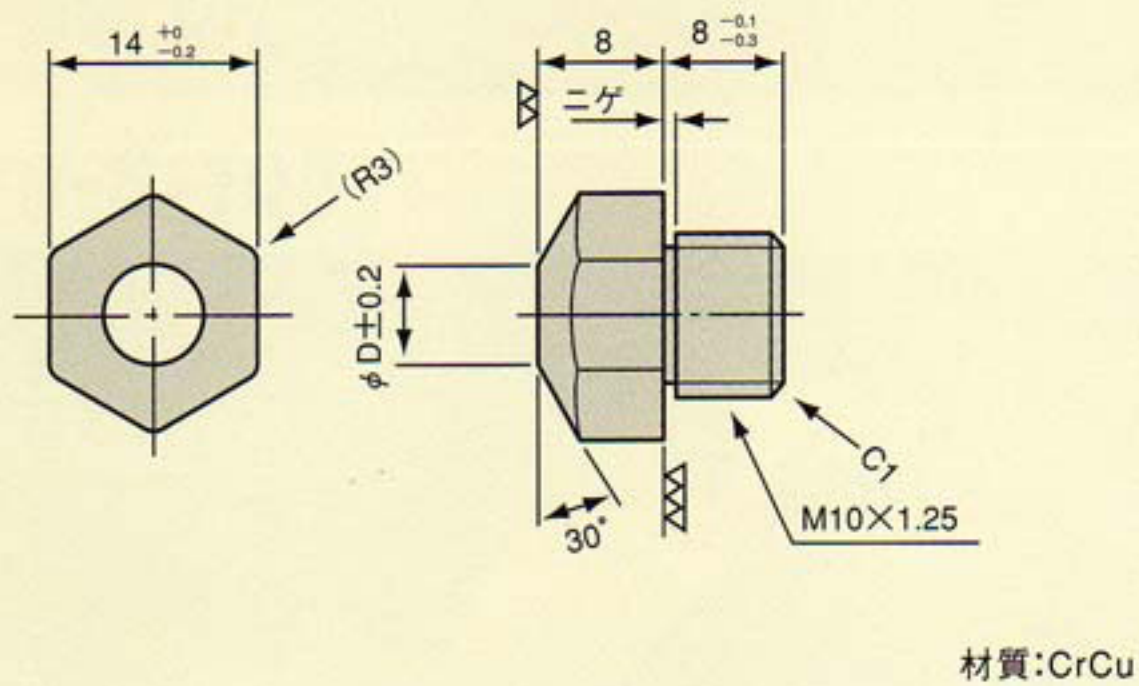


W-IN-30-S



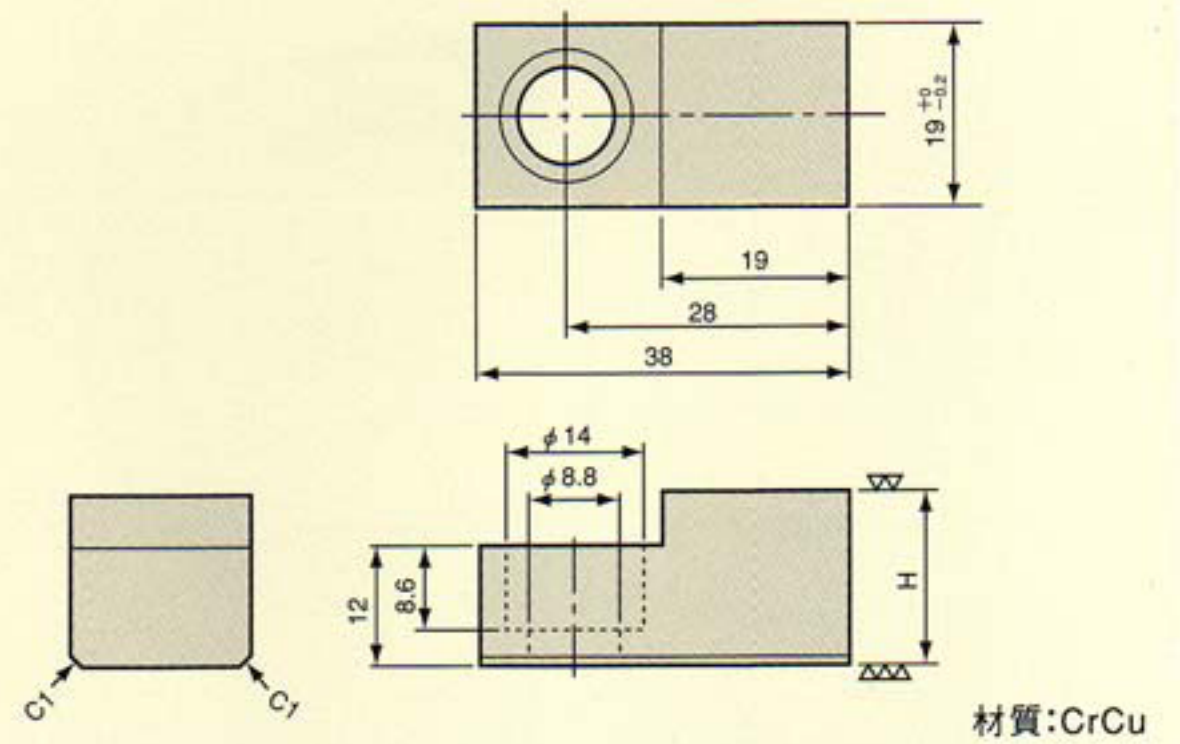
## インサート用ベースチップ

W-BT-S-□



## インサート電極

W-IN-□  
H寸法



名称	D
W-BT-S-1	6
W-BT-S-2	8
W-BT-S-3	14

名称	H
W-IN-16	16
W-IN-19	19